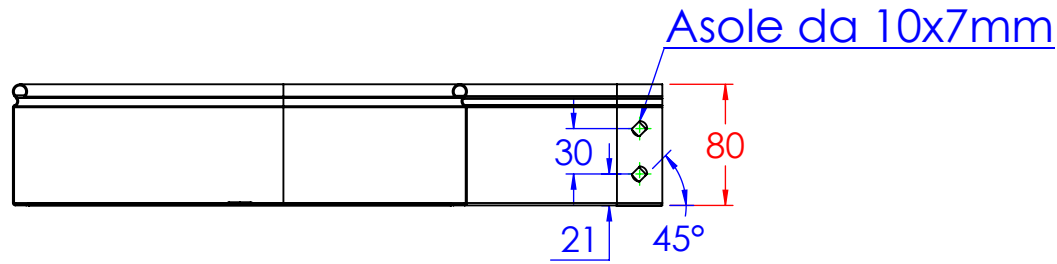


A

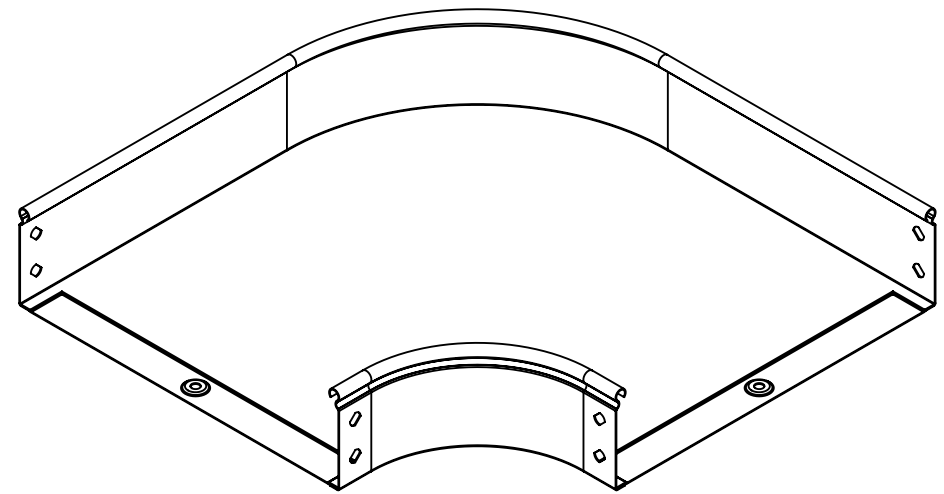
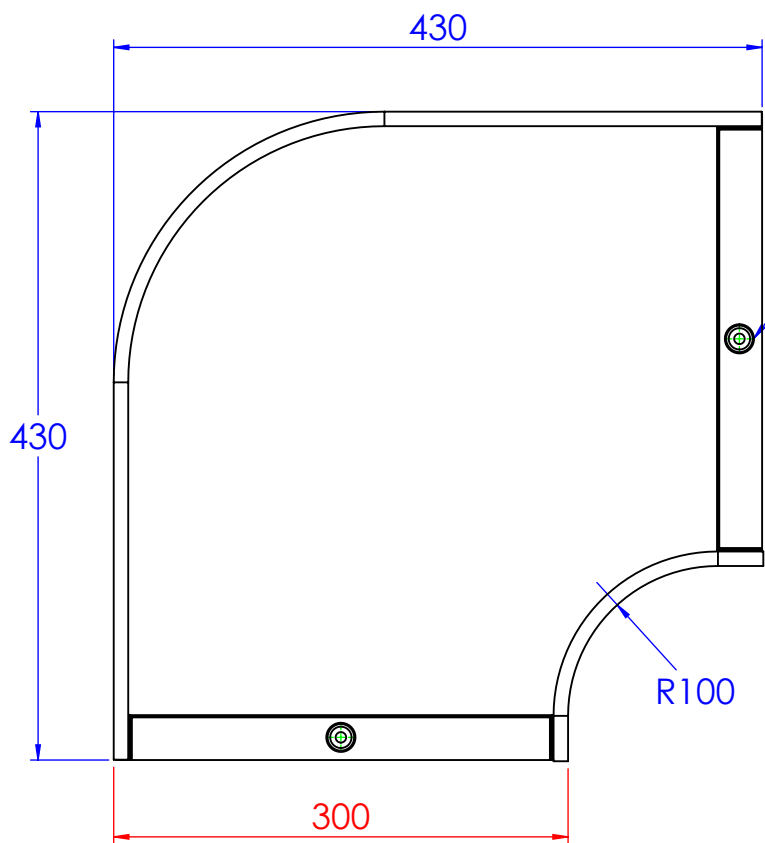
A



B

B

N°2 borchie di fondo centrate



C

C

D



Descrizione:
Curva piana 90° B.300 H.80

Codice: 36025ZL

Materiale: ZL
Finitura: Magnelis
Peso(Kg): 1.65

LE INFORMAZIONI CONTENUTE IN QUESTO DISEGNO SONO DI ESCLUSIVA PROPRIETÀ DI DKC. OGNI RIPRODUZIONE PARZIALE O INTEGRALE SENZA L'AUTORIZZAZIONE SCRITTA DI DKC È PROIBITA.

REV	MODIFICA	DATA	Disegnato	Resp.	Data
			Fabrizio Molinari	Fabrizio Molinari	04/04/2014
			Marco Scagliola	Marco Scagliola	04/04/2014

Disegnato	Resp.	Data
Fabrizio Molinari	Fabrizio Molinari	04/04/2014
Marco Scagliola	Marco Scagliola	04/04/2014

Disegno numero: 528X014
Rev. 0

Revisionato Da:

QUOTE SENZA INDICAZIONE DI TOLLERANZA	
DIMENSIONI IN MM	SCOSTAMENTI LIMITE CAMPI DIMENSIONALI UNI ISO 2768-1 M
OLTRE 3 FINO A 6	OLTRE 30 FINO A 120
OLTRE 6 FINO A 30	OLTRE 120 FINO A 400
OLTRE 30 FINO A 120	OLTRE 400 FINO A 1000
OLTRE 120 FINO A 400	OLTRE 1000 FINO A 2000
OLTRE 400 FINO A 1000	OLTRE 2000 FINO A 10
OLTRE 1000 FINO A 2000	OLTRE 10 FINO A 50
OLTRE 10 FINO A 50	OLTRE 50 FINO A 100
OLTRE 50 FINO A 100	OLTRE 100 FINO A 400
±0.1	±0.2
±0.3	±0.5
±0.5	±0.8
±1.2	±1
±1°	±0°30'
	±0°20'
	±0°10'