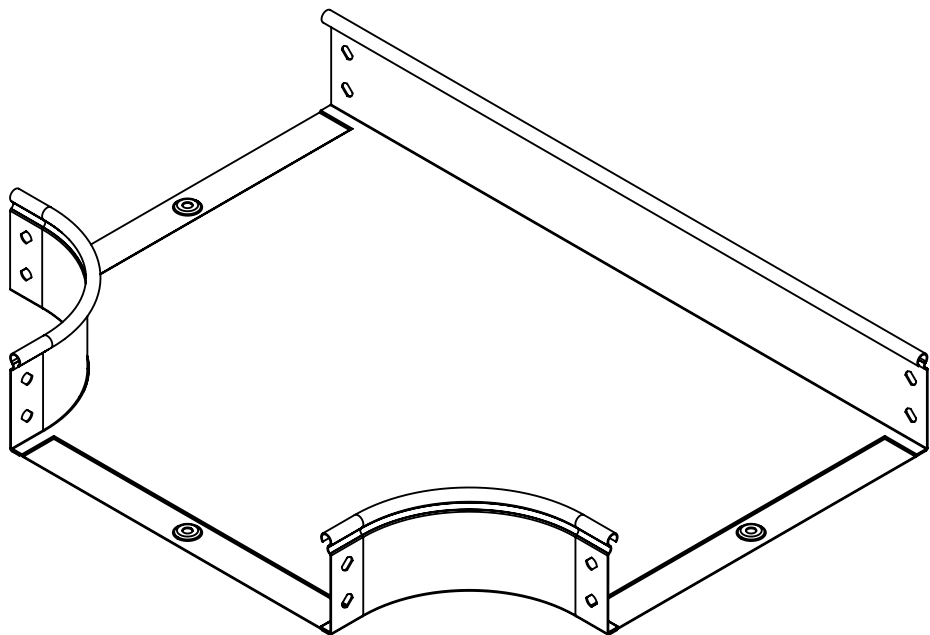
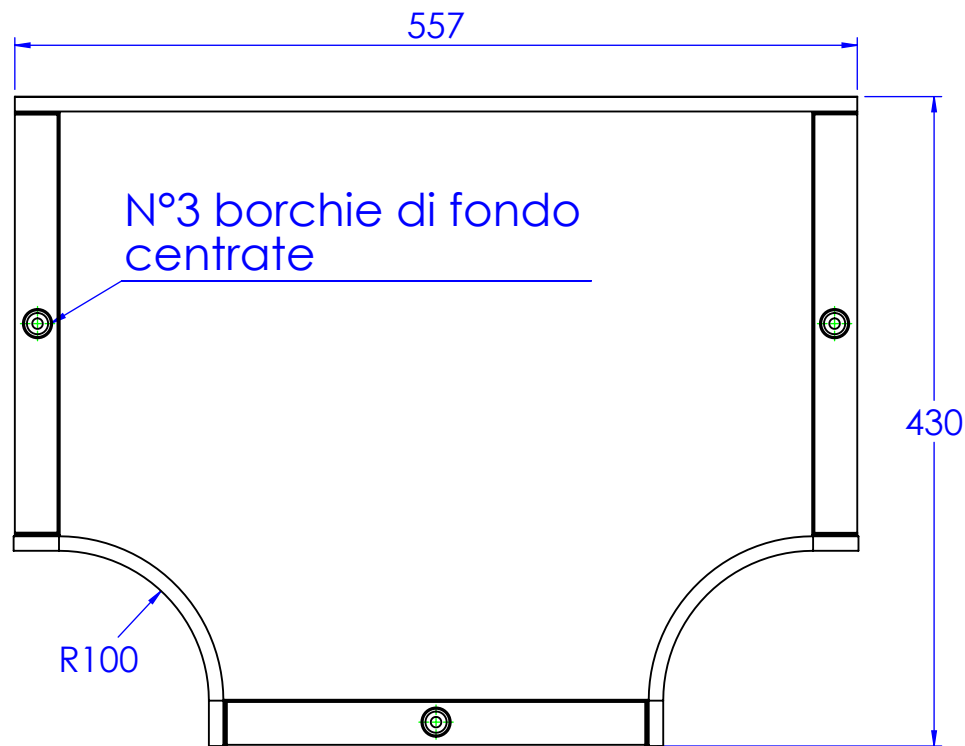
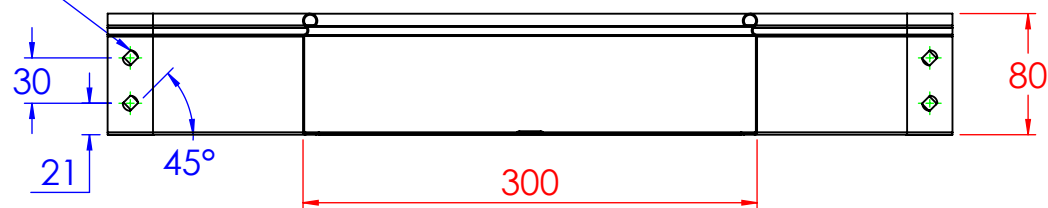


Asole da 10x7mm



**DKC**  
www.dkceurope.eu

LE INFORMAZIONI CONTENUTE IN QUESTO DISEGNO SONO DI ESCLUSIVA PROPRIETÀ DI DKC. OGNI RIPRODUZIONE PARZIALE O INTEGRALE SENZA L'AUTORIZZAZIONE SCRITTA DI DKC È PROIBITA.

Descrizione:

Derivazione piana DPT B.300 H.80

Codice:

36145ZL

Materiale: ZL

Finitura: Magnelis

Peso(Kg): 0.25

Disegno numero:

528X024

Rev.

0

REV	MODIFICA	DATA

Disegnato

Fabrizio Molinari

Data

10/04/2014

Controllato

Fabrizio Molinari

10/04/2014

Approvato

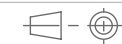
Marco Scagliola

10/04/2014

Revisionato Da:

QUOTE SENZA INDICAZIONE DI TOLLERANZA

DIMENSIONI IN MM					SCOSTAMENTI LIMITE CAMPI DIMENSIONALI UNI ISO 2768-1 M					SCOSTAMENTI LIMITE PER SIM. ANGOLARI UNI ISO 2768-1 F				
OLTRE 5 FINO A 6	OLTRE 6 FINO A 30	OLTRE 30 FINO A 120	OLTRE 120 FINO A 400	OLTRE 400 FINO A 1000	OLTRE 1000 FINO A 2000	FINO A 10	OLTRE 10 FINO A 50	OLTRE 50 FINO A 100	OLTRE 100 FINO A 400	OLTRE 5	OLTRE 6	OLTRE 30	OLTRE 120	OLTRE 400
±0.1	±0.2	±0.3	±0.5	±0.8	±1.2	±1°	±0°30'	±0°20'	±0°10'					



Scala:

Foglio 1 di 1

A4