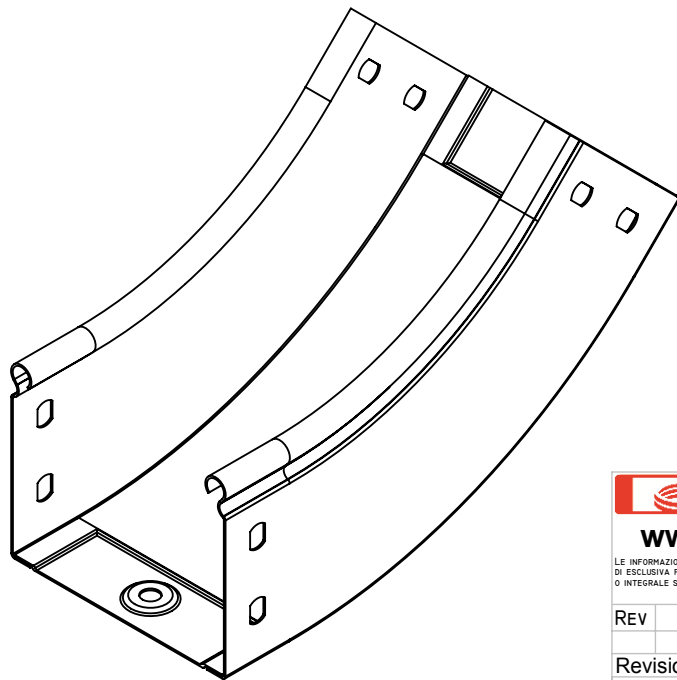
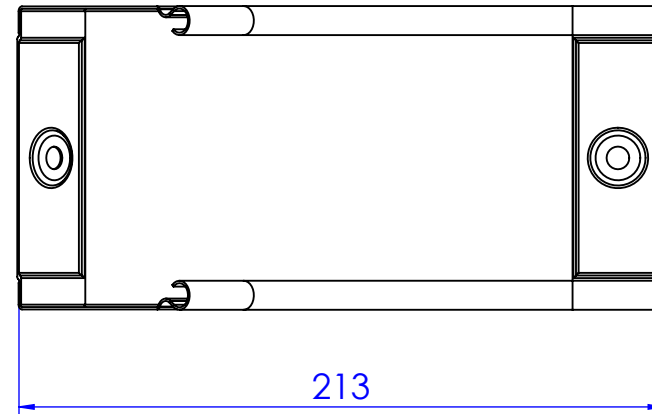
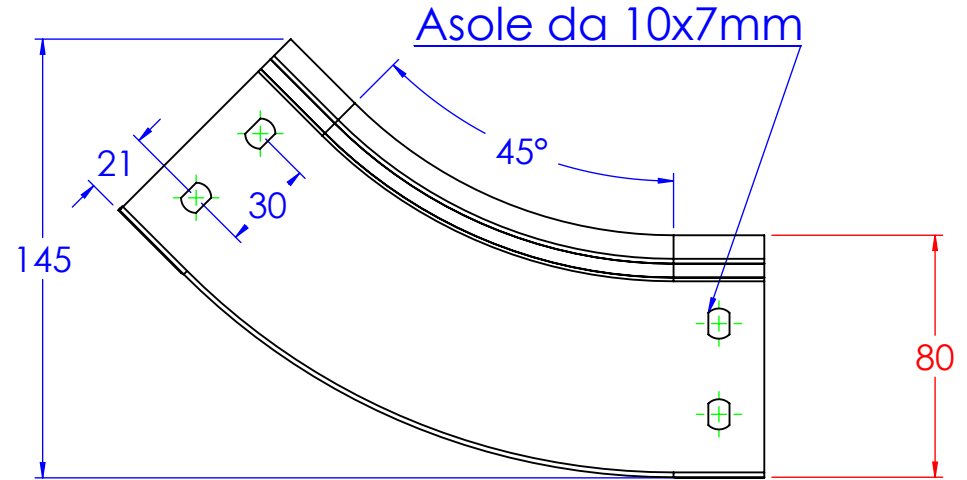
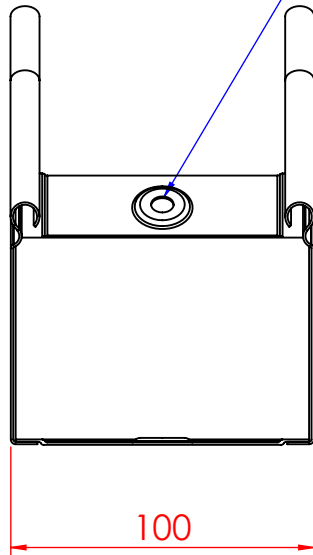


N°2 borchie di fondo cenrate



Descrizione:  
Curva salita 45° B.100 H.80

Codice: 36742ZL

Materiale: ZL  
Finitura: Magnelis  
Peso(Kg): 0.41

LE INFORMAZIONI CONTENUTE IN QUESTO DISEGNO SONO DI ESCLUSIVA PROPRIETÀ DI DKC. OGNI RIPRODUZIONE PARZIALE O INTEGRALE SENZA L'AUTORIZZAZIONE SCRITTA DI DKC È PROIBITA.

REV	MODIFICA	DATA	Disegnato	Resp.	Data
			Fabrizio Molinari		31/10/2013
			Fabrizio Molinari		31/10/2013
			Giampaolo Bianchi	Approvato	31/10/2013

Disegno numero: 528X051  
Rev. 0

DIMENSIONI IN MM						SCOSTAMENTI LIMITE CAMPI DIMENSIONALI UNI ISO 2768-1 M						SCOSTAMENTI LIMITE PER DIM. ANGOLARI UNI ISO 2768-1 F					
OLTRE 3		OLTRE 6		OLTRE 30		OLTRE 120		OLTRE 400		OLTRE 1000		OLTRE 10		OLTRE 30		OLTRE 120	
FINO A 3		FINO A 30		FINO A 120		FINO A 400		FINO A 1000		FINO A 2000		FINO A 10		FINO A 30		FINO A 120	
±0.1	±0.2	±0.3	±0.5	±0.8	±1.2	±1°	±0°30'	±0°20'	±0°10'								



Scala:

Foglio 1 di 1

A4