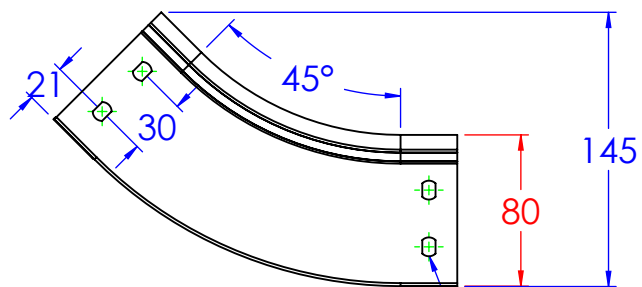
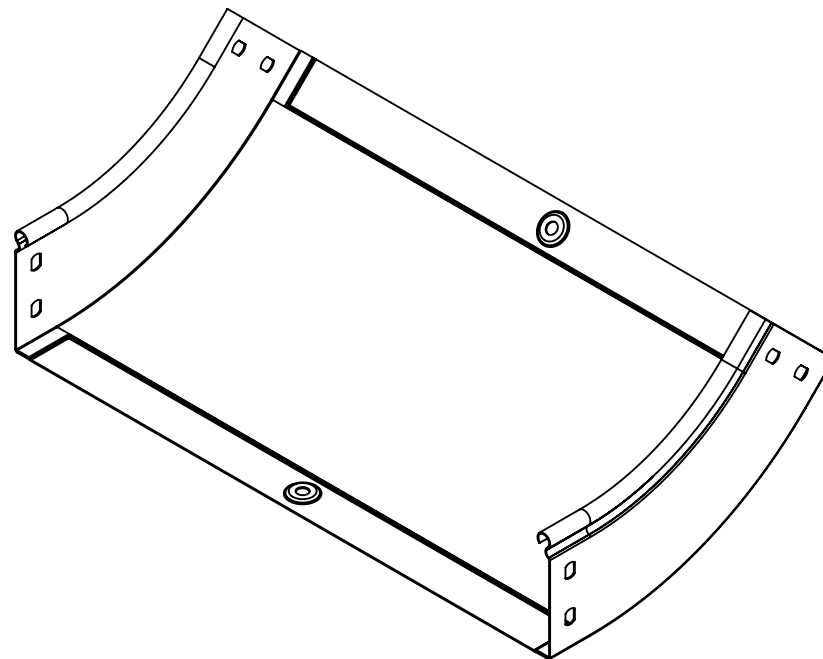
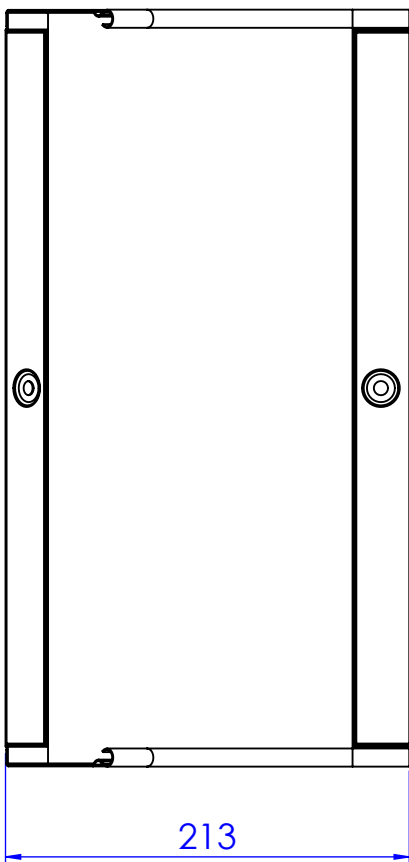
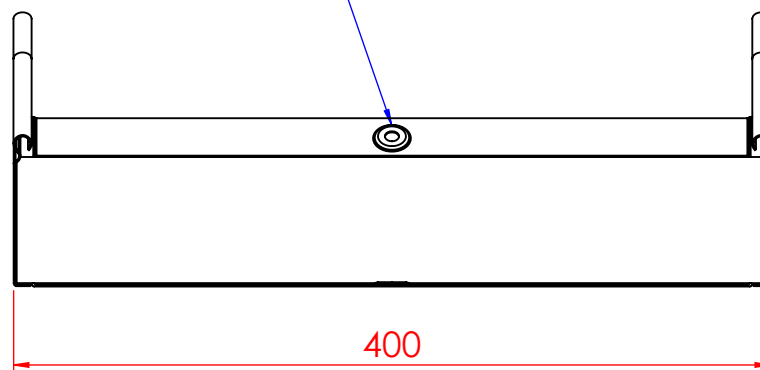


N°2 borchie di fondo centrate



Asole da 10x7mm



Descrizione: Curva salita 45° B.400 H.80

Codice: 36746ZL

Materiale: ZS  
Finitura: Magnelis  
Peso(Kg): 0.87

REV	MODIFICA	DATA

Disegnato	Data
Fabrizio Molinari	26/09/2014
Controllato	Data
Fabrizio Molinari	26/09/2014
Approvato	Data
Marco Scagliola	26/09/2014

Disegno numero: 528X055  
Rev. 0

Revisionato Da:

QUOTE SENZA INDICAZIONE DI TOLLERANZA									
DIMENSIONI IN MM					SCOSTAMENTI LIMITE CAMPI DIMENSIONALI UNI ISO 2768-1 M				
SCOSTAMENTI LIMITE		CAMPI DIMENSIONALI		UNI ISO 2768-1 M		SCOSTAMENTI LIMITE PER DIM.		ANGOLARI UNI ISO 2768-1 F	
OLTR E	FINO A	OLTR E	FINO A	OLTR E	FINO A	OLTR E	FINO A	OLTR E	FINO A
3	6	0	30	0	30	0	10	10'	10'
±0.1	±0.2	±0.3	±0.5	±0.8	±1.2	±1°	±0°30'	±0°20'	±0°10'



Scala:

Foglio 1 di 1

A4