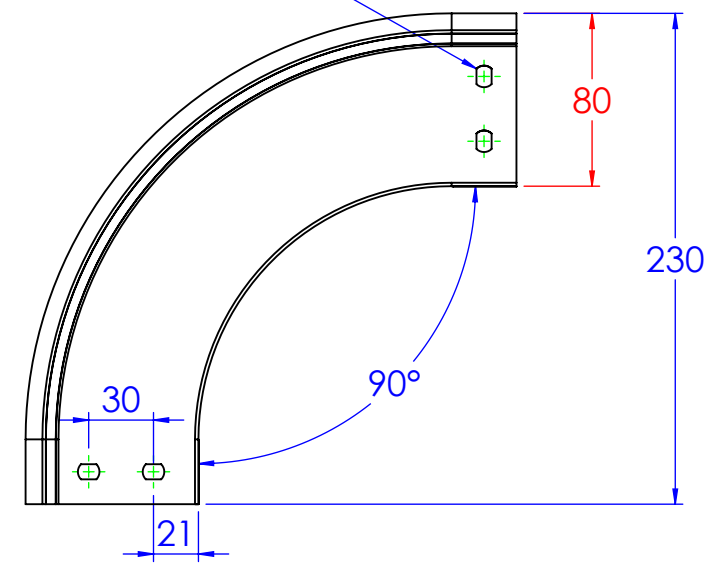
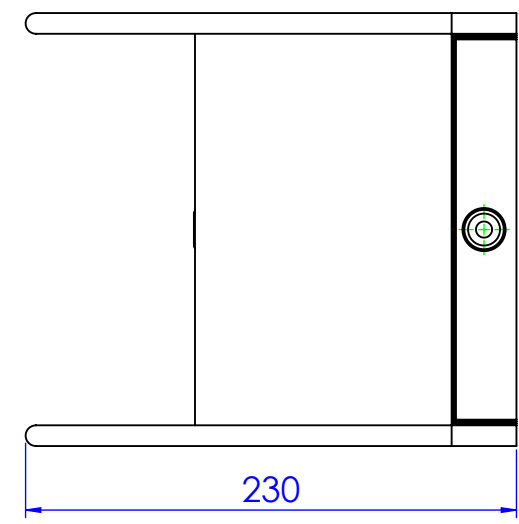
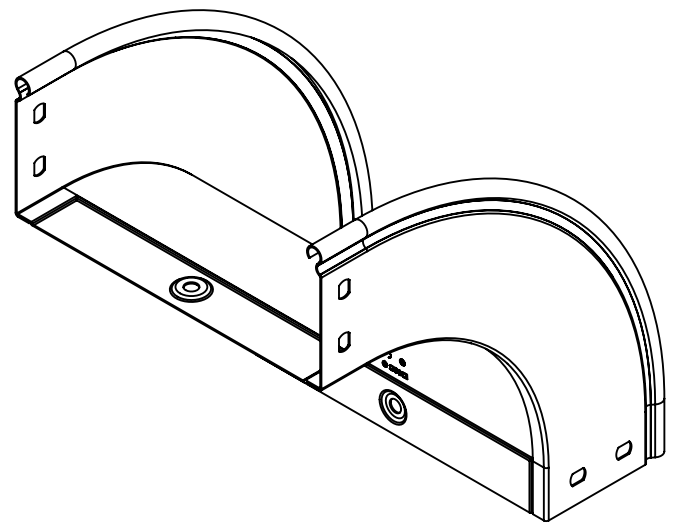


Asole da 10x7mm



N°2 borchie di fondo centrate



Descrizione: Curva discesa 90° B.200 H.80

Codice: 36804ZL

Materiale: ZL  
Finitura: Magnelis  
Peso(Kg): 0.706

REV	MODIFICA	DATA

Disegnato	Data
Fabrizio Molinari	28/06/2013
Fabrizio Molinari	28/06/2013
Massimo Franco	28/06/2013

Disegno numero: 528X083  
Rev. 0

Revisionato Da: \_\_\_\_\_  
Resp. Approvato \_\_\_\_\_

QUOTE SENZA INDICAZIONE DI TOLLERANZA					
DIMENSIONI IN MM			SCOSTAMENTI LIMITE CAMPI DIMENSIONALI UNI ISO 2768-1 M		
OLTR E	OLTR E	OLTR E	OLTR E	OLTR E	OLTR E
FINO A 3	FINO A 6	FINO A 30	FINO A 120	FINO A 400	FINO A 1000
±0.1	±0.2	±0.3	±0.5	±0.8	±1.2
SCOSTAMENTI LIMITE PER DIM. ANGOLARI UNI ISO 2768-1 F			SCOSTAMENTI LIMITE PER DIM. ANGOLARI UNI ISO 2768-1 M		
FINO A 10	FINO A 50	FINO A 100	FINO A 50	FINO A 100	FINO A 400
±1°	±0°30'	±0°20'	±0°10'		