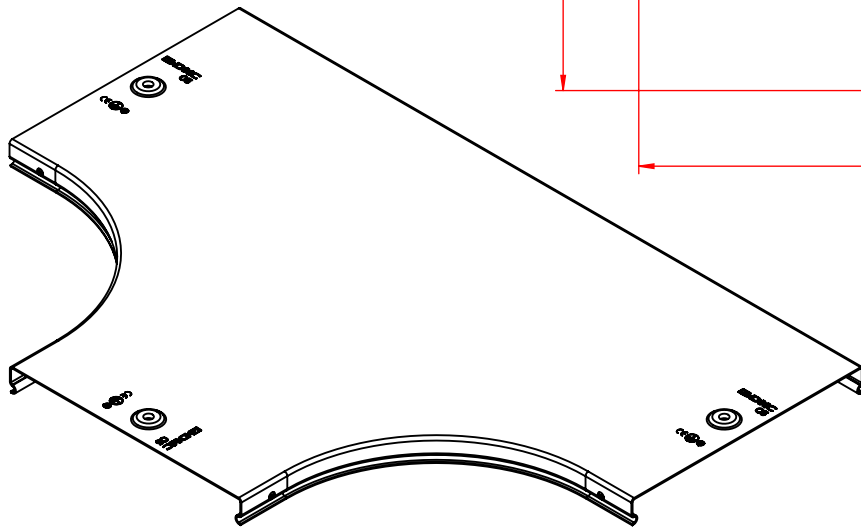
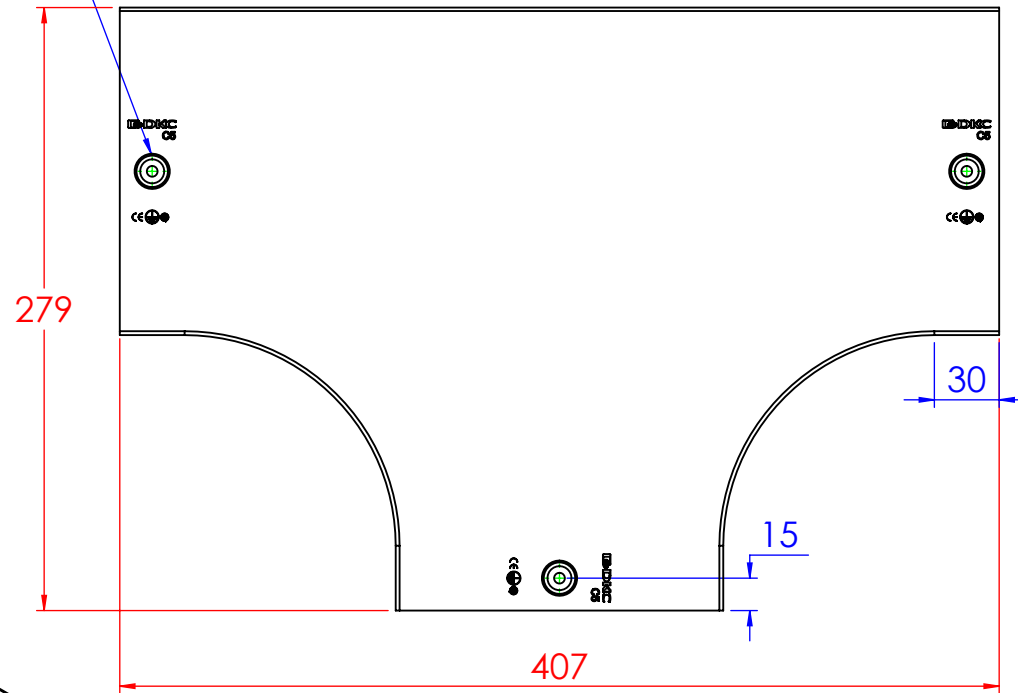


Borchie di coperchio centrate con inserto 5MA

Spessore 0.8mm



**DKC**  
www.dkceurope.eu

LE INFORMAZIONI CONTENUTE IN QUESTO DISEGNO SONO DI ESCLUSIVA PROPRIETÀ DI DKC. OGNI RIPRODUZIONE PARZIALE O INTEGRALE SENZA L'AUTORIZZAZIONE SCRITTA DI DKC È PROIBITA.

Descrizione:  
**Coperchio DPT B.150**

Codice: **38043ZL**

Materiale: ZL  
Finitura: Magnelis

Peso(Kg): 0.62

Disegno numero:

**539X023**

Rev.

**2**

REV	MODIFICA	DATA	Disegnato	Resp.	Data
			Fabrizio Molinari	Fabrizio Molinari	02/05/2012
			Fabrizio Molinari	Giampaolo Bianchi	02/05/2012
			Approvato		

Revisionato Da:

QUOTE SENZA INDICAZIONE DI TOLLERANZA

DIMENSIONI IN MM					SCOSTAMENTI LIMITE CAMPI DIMENSIONALI UNI ISO 2768-1 M					SCOSTAMENTI LIMITE PER DIM. ANGOLARI UNI ISO 2768-1 F				
OLTRE 5	OLTRE 6	OLTRE 30	OLTRE 120	OLTRE 400	OLTRE 1000	OLTRE 10	OLTRE 50	OLTRE 120	OLTRE 1000	OLTRE 10	OLTRE 50	OLTRE 120	OLTRE 1000	
FINO A 5	FINO A 6	FINO A 30	FINO A 120	FINO A 400	FINO A 1000	FINO A 10	FINO A 50	FINO A 120	FINO A 1000	FINO A 10	FINO A 50	FINO A 120	FINO A 1000	
±0.1	±0.2	±0.3	±0.5	±0.8	±1.2	±1°	±0°30'	±0°20'	±0°10'					



Scala:

Foglio 1 di 1

A4