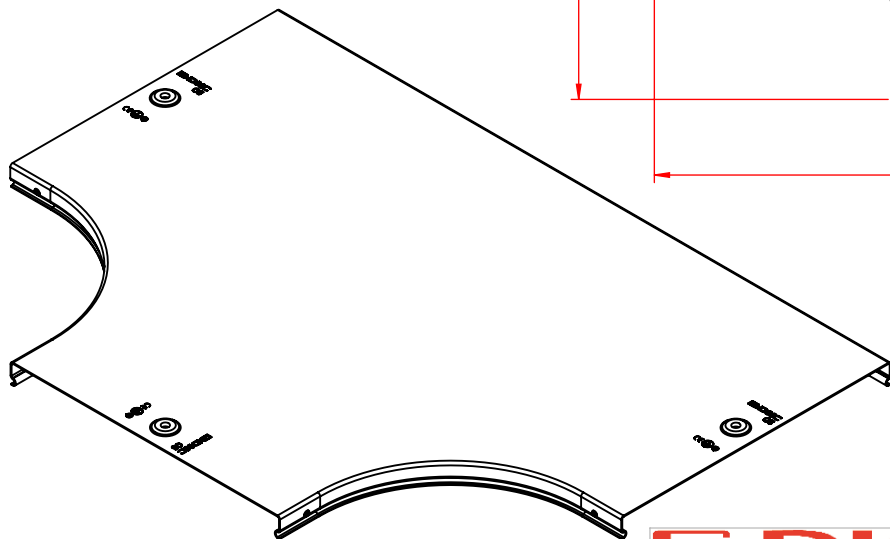
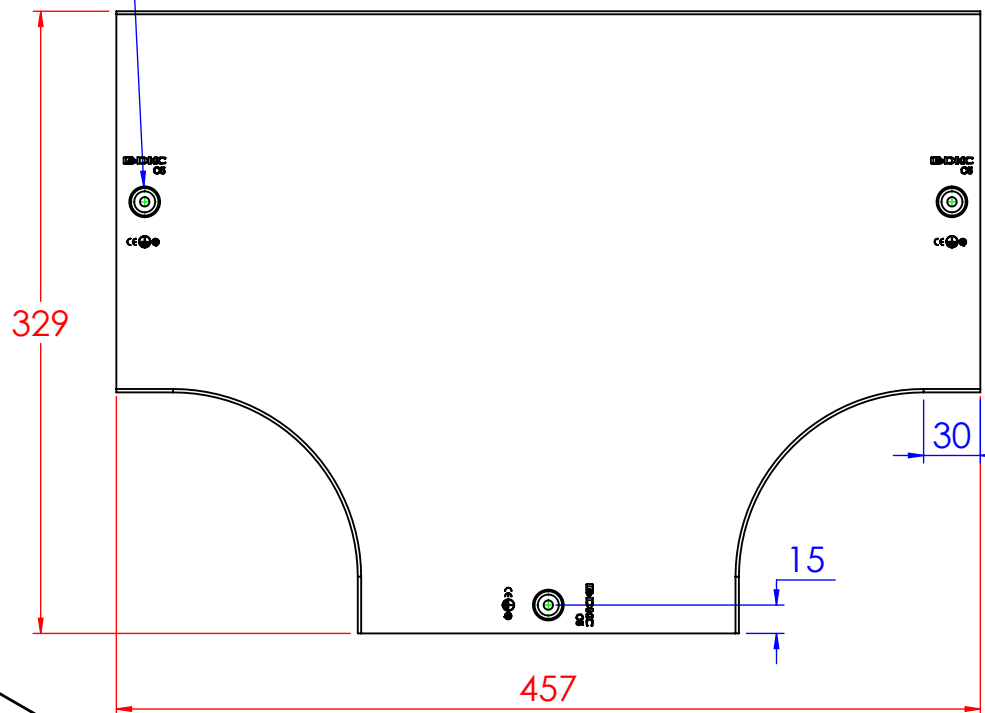


Borchie di coperchio centrate con inserto 5MA

Spessore 0.8mm



DKC
www.dkceurope.eu

Descrizione:
Coperchio DPT B.200

Codice: **38044ZL**

Materiale: ZL
Finitura: Magnelis

Peso(Kg): 0.86

Disegno numero:

539X024

Rev.

2

REV	MODIFICA	DATA

Disegnato	Data
Fabrizio Molinari	02/05/2012

Controllato	Data
Fabrizio Molinari	02/05/2012

Approvato	Data
Giampaolo Bianchi	02/05/2012

Revisionato Da:

QUOTE SENZA INDICAZIONE DI TOLLERANZA									
DIMENSIONI IN MM					SCOSTAMENTI LIMITE PER DIM. ANGOLARI UNI ISO 2768-1 F				
SCOSTAMENTI LIMITE CAMPI DIMENSIONALI UNI ISO 2768-1 M		SCOSTAMENTI LIMITE PER DIM. ANGOLARI UNI ISO 2768-1 F		SCOSTAMENTI LIMITE PER DIM. ANGOLARI UNI ISO 2768-1 F		SCOSTAMENTI LIMITE PER DIM. ANGOLARI UNI ISO 2768-1 F		SCOSTAMENTI LIMITE PER DIM. ANGOLARI UNI ISO 2768-1 F	
OLTR E 3	OLTR E 6	OLTR E 30	OLTR E 120	OLTR E 400	OLTR E 1000	OLTR E 10	OLTR E 50	OLTR E 120	OLTR E 400
FINO A 3	FINO A 6	FINO A 30	FINO A 120	FINO A 400	FINO A 1000	FINO A 10	FINO A 50	FINO A 120	FINO A 400
±0.1	±0.2	±0.3	±0.5	±0.8	±1.2	±1°	±0°30'	±0°20'	±0°10'



Scala:

Foglio 1 di 1

A4