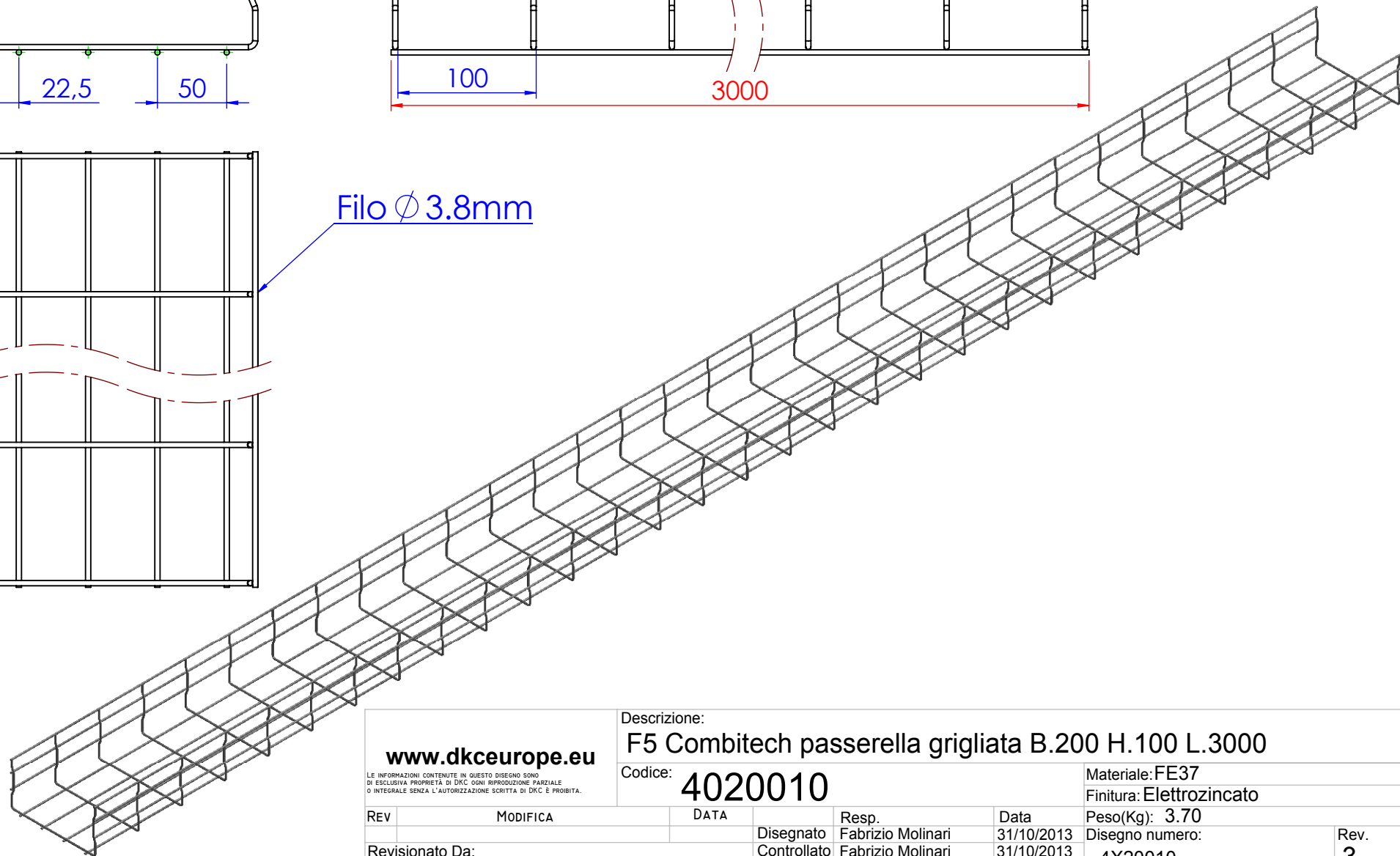


Filo ϕ 3.8mm



www.dkceurope.eu <small>LE INFORMAZIONI CONTENUTE IN QUESTO DISEGNO SONO DI ESCLUSIVA PROPRIETÀ DI DKC. OGNI RIPRODUZIONE PARZIALE O INTEGRALE SENZA L'AUTORIZZAZIONE SCRITTA DI DKC È PROIBITA.</small>		Descrizione: F5 Combitech passerella grigliata B.200 H.100 L.3000		Materiale: FE37 Finitura: Elettrozincato																																					
Revisionato Da:		Codice: 4020010		Peso(Kg): 3.70																																					
REV	MODIFICA	DATA	Disegnato	Resp.	Data																																				
			Fabrizio Molinari	Fabrizio Molinari	31/10/2013																																				
Revisionato Da:			Controllato	Giampaolo Bianchi	31/10/2013																																				
QUOTE SENZA INDICAZIONE DI TOLLERANZA			Resp. Approvato																																						
<table border="1"> <thead> <tr> <th colspan="3">DIMENSIONI IN MM</th> <th colspan="3">SCOSTAMENTI LIMITE CAMPI DIMENSIONALI UNI ISO 2768-1 M</th> <th colspan="3">SCOSTAMENTI LIMITE PER DIM. ANGOLARI UNI ISO 2768-1 F</th> </tr> <tr> <th>OLTRE 3</th> <th>OLTRE 6</th> <th>OLTRE 30</th> <th>OLTRE 30</th> <th>OLTRE 120</th> <th>OLTRE 400</th> <th>OLTRE 10</th> <th>OLTRE 50</th> <th>OLTRE 120</th> </tr> <tr> <th>FINO A 3</th> <th>FINO A 30</th> <th>FINO A 120</th> <th>FINO A 120</th> <th>FINO A 400</th> <th>FINO A 1000</th> <th>FINO A 10</th> <th>FINO A 50</th> <th>FINO A 120</th> </tr> </thead> <tbody> <tr> <td>±0.1</td> <td>±0.2</td> <td>±0.3</td> <td>±0.5</td> <td>±0.8</td> <td>±1.2</td> <td>±1°</td> <td>±0°30'</td> <td>±0°20'</td> </tr> </tbody> </table>						DIMENSIONI IN MM			SCOSTAMENTI LIMITE CAMPI DIMENSIONALI UNI ISO 2768-1 M			SCOSTAMENTI LIMITE PER DIM. ANGOLARI UNI ISO 2768-1 F			OLTRE 3	OLTRE 6	OLTRE 30	OLTRE 30	OLTRE 120	OLTRE 400	OLTRE 10	OLTRE 50	OLTRE 120	FINO A 3	FINO A 30	FINO A 120	FINO A 120	FINO A 400	FINO A 1000	FINO A 10	FINO A 50	FINO A 120	±0.1	±0.2	±0.3	±0.5	±0.8	±1.2	±1°	±0°30'	±0°20'
DIMENSIONI IN MM			SCOSTAMENTI LIMITE CAMPI DIMENSIONALI UNI ISO 2768-1 M			SCOSTAMENTI LIMITE PER DIM. ANGOLARI UNI ISO 2768-1 F																																			
OLTRE 3	OLTRE 6	OLTRE 30	OLTRE 30	OLTRE 120	OLTRE 400	OLTRE 10	OLTRE 50	OLTRE 120																																	
FINO A 3	FINO A 30	FINO A 120	FINO A 120	FINO A 400	FINO A 1000	FINO A 10	FINO A 50	FINO A 120																																	
±0.1	±0.2	±0.3	±0.5	±0.8	±1.2	±1°	±0°30'	±0°20'																																	
			Disegno numero: 4X20010		Rev. 3																																				
			Scala:		Foglio 1 di 1																																				



Scala:

Foglio 1 di 1

A4