

1 2 3 4 5 6

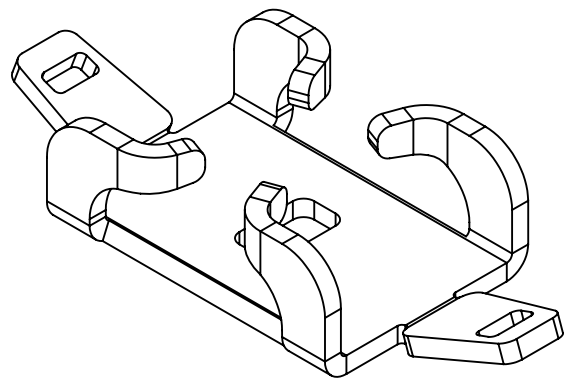
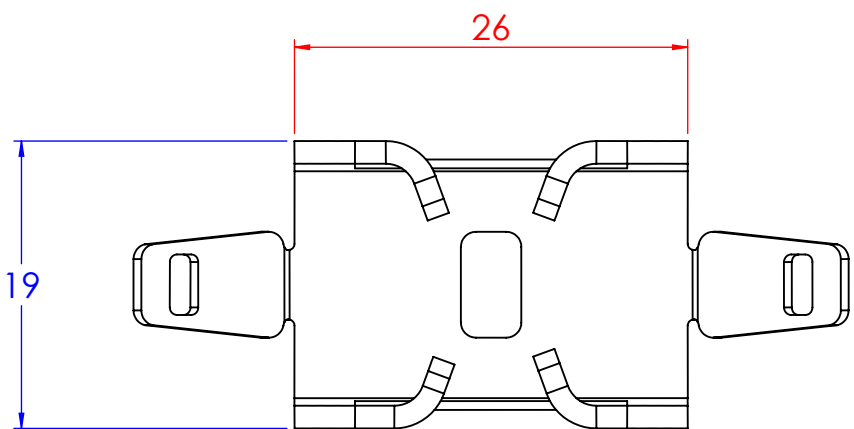
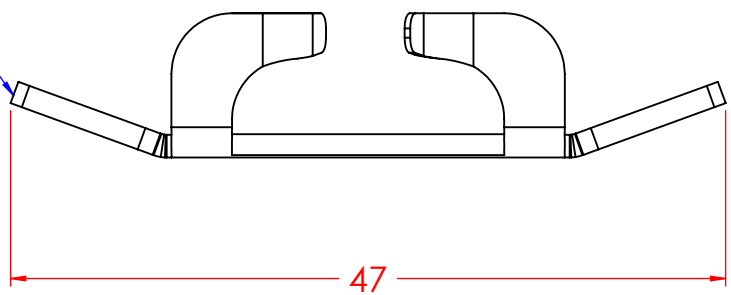
A

B

C

D

Spessore 1.5mm



Descrizione:  
**F5-Giunto rapido di base**

Codice:  
**4099903**

Materiale: ZS  
Finitura:  
Peso(Kg): 0.01  
Disegno numero:  
**4X99903**

Rev.  
**0**

LE INFORMAZIONI CONTENUTE IN QUESTO DISEGNO SONO DI ESCLUSIVA PROPRIETA' DI DKC. OGNI RIPRODUZIONE PARZIALE O INTEGRALE SENZA L'AUTORIZZAZIONE SCRITTA DI DKC E' PROIBITA.

REV	MODIFICA	DATA	Disegnato	Resp. Approvato																																																		
			Fabrizio Molinari	Marco Scagliola																																																		
Revisionato Da:																																																						
<table border="1"> <thead> <tr> <th colspan="5">QUOTE SENZA INDICAZIONE DI TOLLERANZA</th> </tr> <tr> <th colspan="5">DIMENSIONI IN MM</th> </tr> <tr> <th>OLTRE 3</th> <th>OLTRE 6</th> <th>OLTRE 30</th> <th>OLTRE 120</th> <th>OLTRE 400</th> </tr> <tr> <th>FINO A 3</th> <th>FINO A 30</th> <th>FINO A 120</th> <th>FINO A 400</th> <th>FINO A 1000</th> </tr> </thead> <tbody> <tr> <td>±0.1</td> <td>±0.2</td> <td>±0.3</td> <td>±0.5</td> <td>±0.8</td> </tr> <tr> <td></td> <td></td> <td></td> <td></td> <td>±1.2</td> </tr> <tr> <td></td> <td></td> <td></td> <td></td> <td>±1°</td> </tr> <tr> <td></td> <td></td> <td></td> <td></td> <td>±0°30'</td> </tr> <tr> <td></td> <td></td> <td></td> <td></td> <td>±0°20'</td> </tr> <tr> <td></td> <td></td> <td></td> <td></td> <td>±0°10'</td> </tr> </tbody> </table>					QUOTE SENZA INDICAZIONE DI TOLLERANZA					DIMENSIONI IN MM					OLTRE 3	OLTRE 6	OLTRE 30	OLTRE 120	OLTRE 400	FINO A 3	FINO A 30	FINO A 120	FINO A 400	FINO A 1000	±0.1	±0.2	±0.3	±0.5	±0.8					±1.2					±1°					±0°30'					±0°20'					±0°10'
QUOTE SENZA INDICAZIONE DI TOLLERANZA																																																						
DIMENSIONI IN MM																																																						
OLTRE 3	OLTRE 6	OLTRE 30	OLTRE 120	OLTRE 400																																																		
FINO A 3	FINO A 30	FINO A 120	FINO A 400	FINO A 1000																																																		
±0.1	±0.2	±0.3	±0.5	±0.8																																																		
				±1.2																																																		
				±1°																																																		
				±0°30'																																																		
				±0°20'																																																		
				±0°10'																																																		

DATA	Disegnato	Resp. Approvato
	Fabrizio Molinari	Marco Scagliola