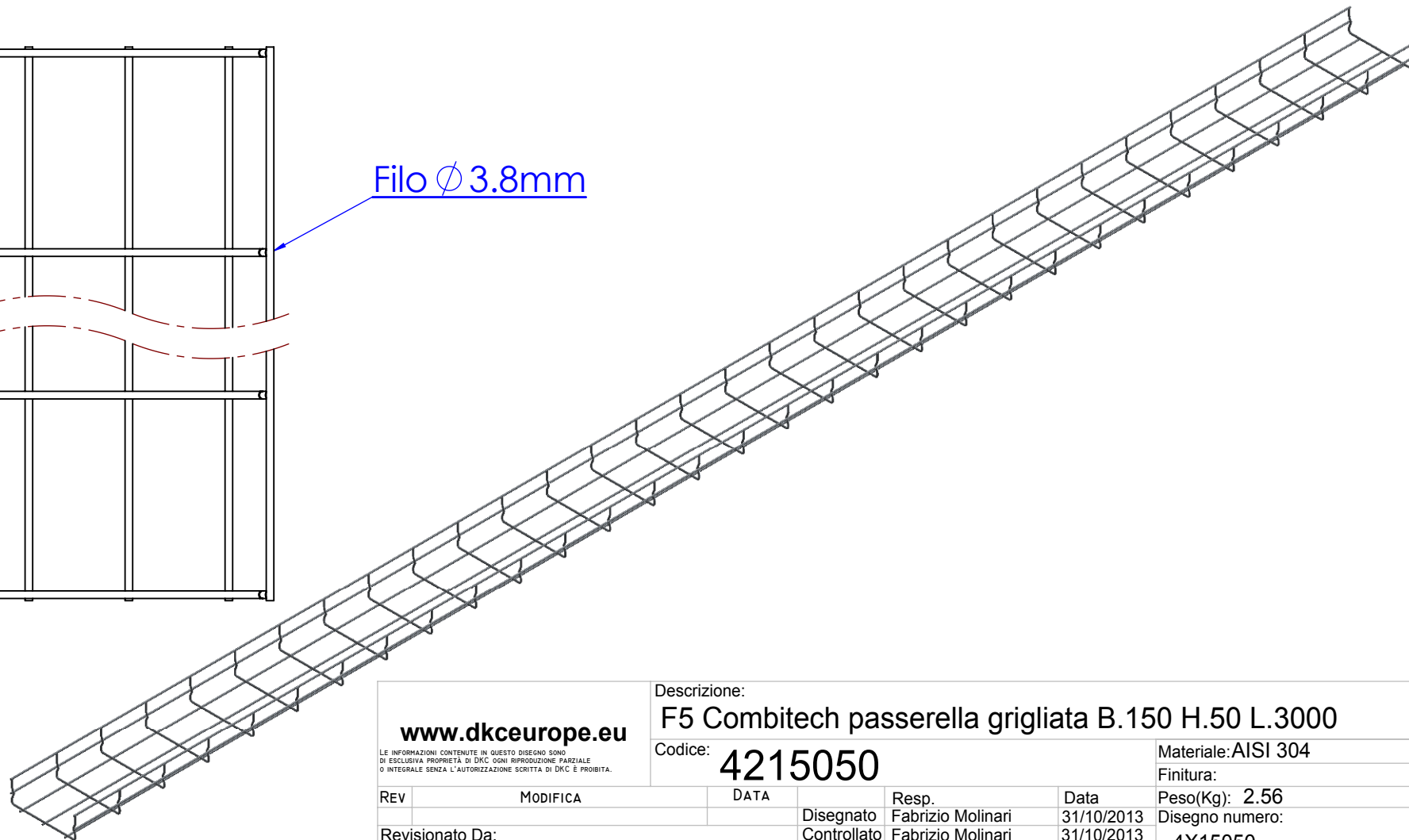


Filo ϕ 3.8mm



www.dkceurope.eu <small>LE INFORMAZIONI CONTENUTE IN QUESTO DISEGNO SONO DI ESCLUSIVA PROPRIETÀ DI DKC. OGNI RIPRODUZIONE PARZIALE O INTEGRALE SENZA L'AUTORIZZAZIONE SCRITTA DI DKC È PROIBITA.</small>		Descrizione: F5 Combitech passerella grigliata B.150 H.50 L.3000			Materiale: AISI 304	
		Codice: 4215050			Finitura:	
REV	MODIFICA	DATA	Disegnato	Resp.	Data	Peso(Kg): 2.56
Revisionato Da:			Controllato	Fabrizio Molinari	31/10/2013	Disegno numero:
<small>QUOTE SENZA INDICAZIONE DI TOLLERANZA</small>			Approvato	Giampaolo Bianchi	31/10/2013	4X15050
<small> DIMENSIONI IN MM SCOSTAMENTI LIMITE CAMPI DIMENSIONALI UNI ISO 2768-1 M SCOSTAMENTI LIMITE PER DIM. ANGOLARI UNI ISO 2768-1 F </small>					Rev. 4	
<small>OLTRE 3 FINO A 6</small>	<small>OLTRE 6 FINO A 30</small>	<small>OLTRE 30 FINO A 120</small>	<small>OLTRE 120 FINO A 400</small>	<small>OLTRE 400 FINO A 1000</small>	<small>OLTRE 1000 FINO A 2000</small>	<small>OLTRE 10 FINO A 10</small>
<small>±0.1</small>	<small>±0.2</small>	<small>±0.3</small>	<small>±0.5</small>	<small>±0.8</small>	<small>±1.2</small>	<small>±1°</small>
						<small>±0°30'</small>
						<small>±0°20'</small>
						<small>±0°10'</small>



Scala:

Foglio 1 di 1

A4