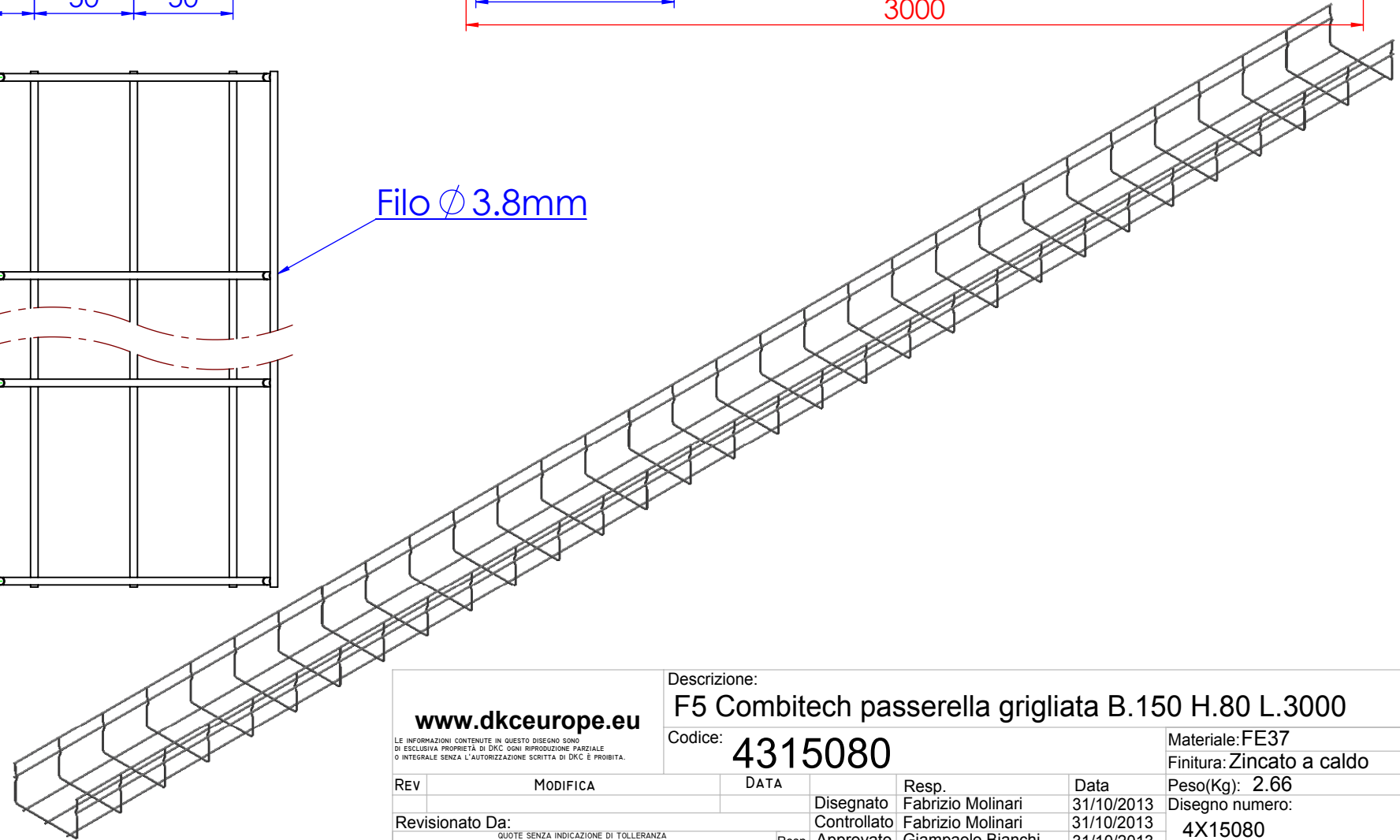


Filo  $\varnothing$  3.8mm



[www.dkceurope.eu](http://www.dkceurope.eu)

LE INFORMAZIONI CONTENUTE IN QUESTO DISEGNO SONO DI ESCLUSIVA PROPRIETÀ DI DKC. OGNI RIPRODUZIONE PARZIALE O INTEGRALE SENZA L'AUTORIZZAZIONE SCRITTA DI DKC È PROIBITA.

Descrizione:

**F5 Combitech passerella grigliata B.150 H.80 L.3000**

Codice:

**4315080**

Materiale: FE37

Finitura: Zincato a caldo

Peso(Kg): 2.66

Disegno numero:

**4X15080**

Rev.

**4**

REV	MODIFICA	DATA	Disegnato	Resp.	Data
			Fabrizio Molinari	Fabrizio Molinari	31/10/2013
			Fabrizio Molinari	Giampaolo Bianchi	31/10/2013
Revisionato Da:			Disegnato	Resp. Approvato	
			Controllato		
			Approvato		

DIMENSIONI IN MM		QUOTE SENZA INDICAZIONE DI TOLLERANZA				SCOSTAMENTI LIMITE PER DIM. ANGOLARI UNI ISO 2768-1			
OLTRE 3	OLTRE 6	OLTRE 30	OLTRE 120	OLTRE 400	OLTRE 1000	FINO A 10	OLTRE 10	OLTRE 50	OLTRE 120
FINO A 3	FINO A 30	FINO A 120	FINO A 400	FINO A 1000	FINO A 2000		FINO A 50	FINO A 100	FINO A 400
±0.1	±0.2	±0.3	±0.5	±0.8	±1.2	±1°	±0°30'	±0°20'	±0°10'



Scala:

Foglio 1 di 1

A4