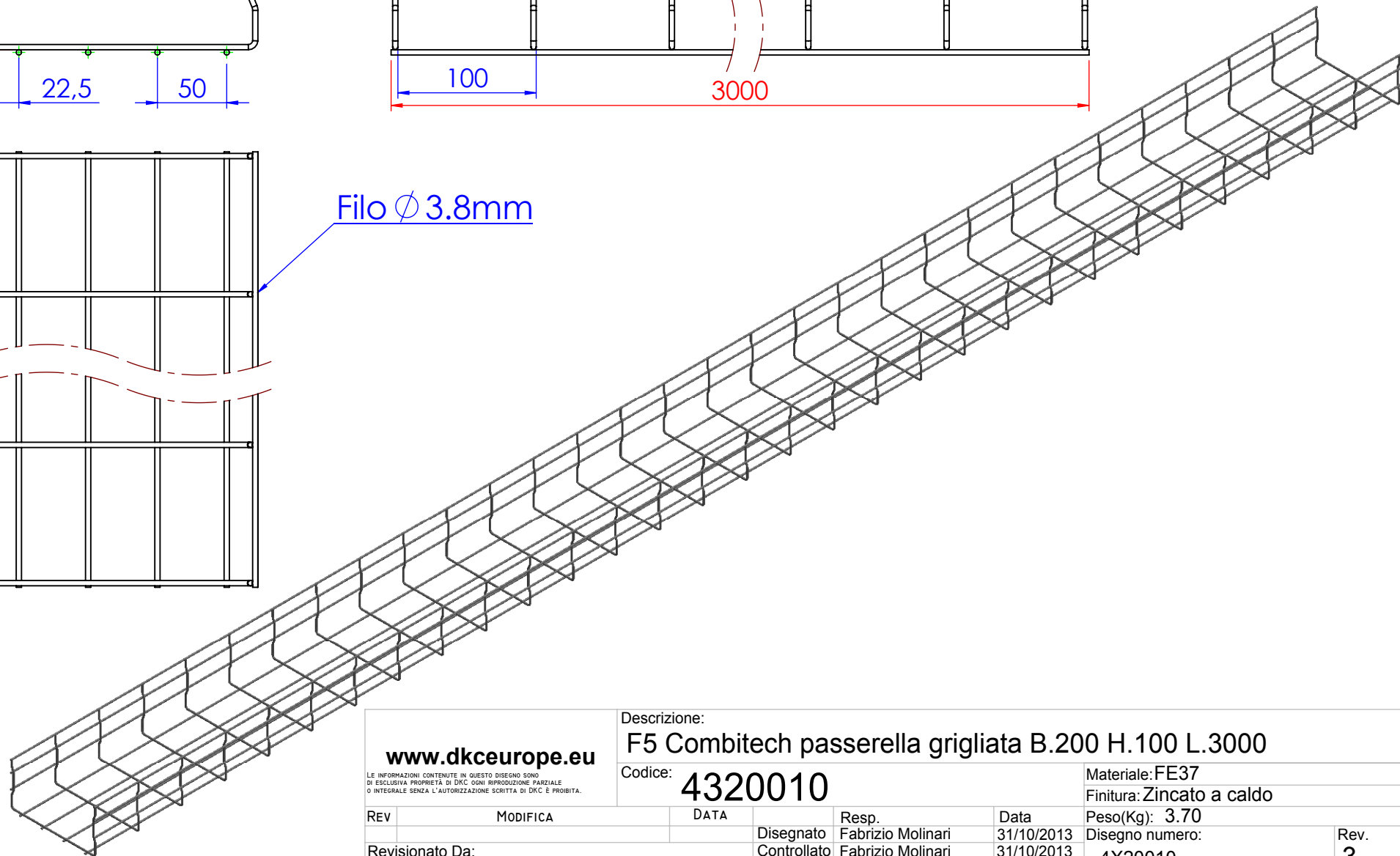


Filo ϕ 3.8mm



www.dkceurope.eu

LE INFORMAZIONI CONTENUTE IN QUESTO DISEGNO SONO DI ESCLUSIVA PROPRIETÀ DI DKC. OGNI RIPRODUZIONE PARZIALE O INTEGRALE SENZA L'AUTORIZZAZIONE SCRITTA DI DKC È PROIBITA.

Descrizione: **F5 Combitech passerella grigliata B.200 H.100 L.3000**
 Codice: **4320010**
 Materiale: FE37
 Finitura: Zincato a caldo

Disegnato: Fabrizio Molinari
 Controllato: Fabrizio Molinari
 Approvato: Giampaolo Bianchi
 Data: 31/10/2013
 Peso(Kg): 3.70
 Disegno numero: 4X20010

REVISIONE	MODIFICA	DATA

Revisionato Da: _____

QUOTE SENZA INDICAZIONE DI TOLLERANZA

DIMENSIONI IN MM				SCOSTAMENTI LIMITE CAMPI DIMENSIONALI UNI ISO 2768-1 M				SCOSTAMENTI LIMITE PER DIM. ANGOLARI UNI ISO 2768-1 F			
OLTRE 3	OLTRE 6	OLTRE 30	OLTRE 120	OLTRE 120	OLTRE 400	OLTRE 1000	OLTRE 10	OLTRE 10	OLTRE 50	OLTRE 120	OLTRE 400
FINO A 3	FINO A 30	FINO A 120	FINO A 400	FINO A 1000	FINO A 1000	FINO A 2000	FINO A 10	FINO A 50	FINO A 100	FINO A 400	FINO A 400
±0.1	±0.2	±0.3	±0.5	±0.8	±1.2	±1.2	±1°	±0°30'	±0°20'	±0°10'	±0°10'

REVISIONE	MODIFICA	DATA	Disegnato	Controllato	Approvato	Resp.	Data
			Fabrizio Molinari	Fabrizio Molinari	Giampaolo Bianchi	Fabrizio Molinari	31/10/2013

Rev. **3**
 Scala:
 Foglio 1 di 1 A4