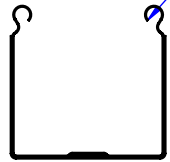
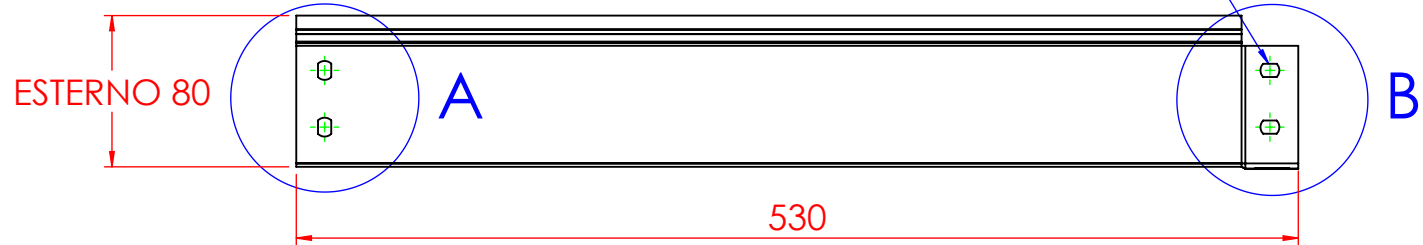


Spessore 0.7mm

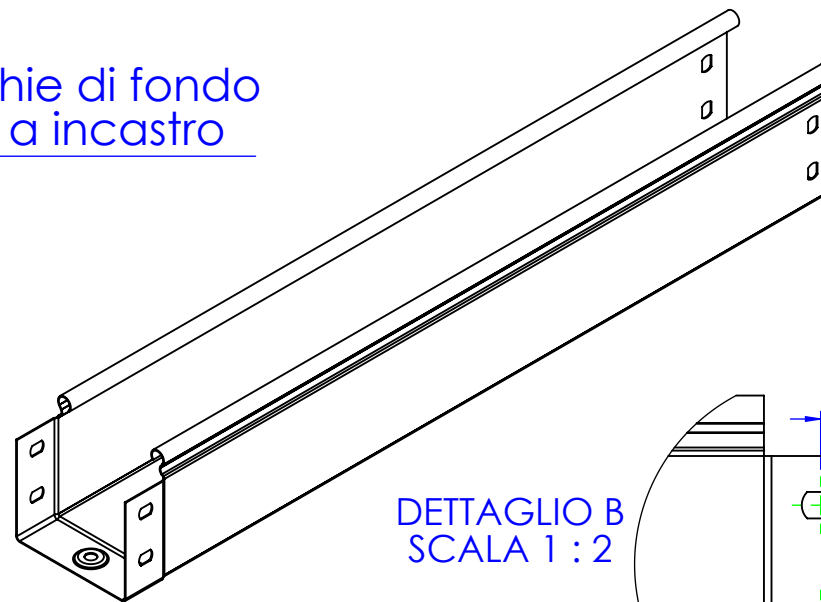
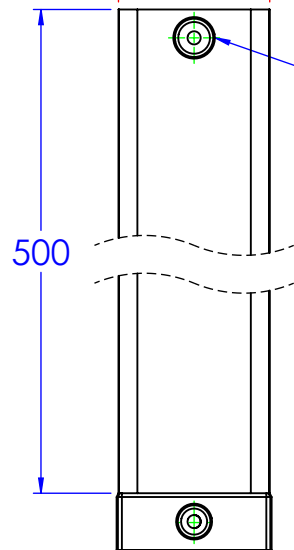


Asole da 10x7mm

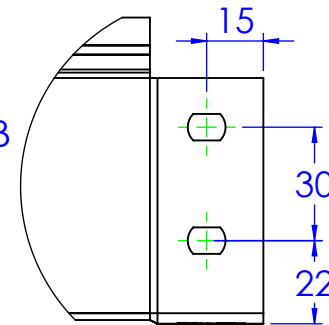


ESTERNO 80

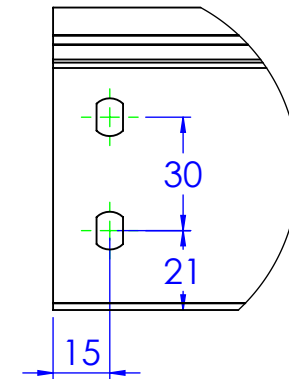
N°2 borchie di fondo centrate a incastro



DETTAGLIO B
SCALA 1 : 2



DETTAGLIO A
SCALA 1 : 2



Descrizione: C5 canale B.80 H.80 L.500

Codice: 5080110

Materiale: ZS
Finitura:

Peso(Kg): 0.77

Disegno numero: 528X110

Rev. 1

REV	MODIFICA	DATA	Disegnato	Resp. Approvato	Data
			Fabrizio Molinari	Marco Scagliola	01/10/2012
			Fabrizio Molinari		01/10/2012

DIMENSIONI IN MM		QUOTE SENZA INDICAZIONE DI TOLLERANZA					SCOSTAMENTI LIMITE PER DIM. ANGOLARI UNI ISO 2768-1 F		
OLTR E FINO A	SCOSTAMENTI LIMITE	OLTR E FINO A	OLTR E FINO A	OLTR E FINO A	OLTR E FINO A	OLTR E FINO A	OLTR E FINO A	OLTR E FINO A	OLTR E FINO A
0	±0.1	0	0	0	0	0	0	0	0
30	±0.2	30	30	30	30	30	30	30	30
120	±0.3	120	120	120	120	120	120	120	120
400	±0.5	400	400	400	400	400	400	400	400
1000	±0.8	1000	1000	1000	1000	1000	1000	1000	1000
2000	±1.2	2000	2000	2000	2000	2000	2000	2000	2000
10	±1°	10	10	10	10	10	10	10	10
50	±0°30'	50	50	50	50	50	50	50	50
120	±0°20'	120	120	120	120	120	120	120	120
250	±0°10'	250	250	250	250	250	250	250	250