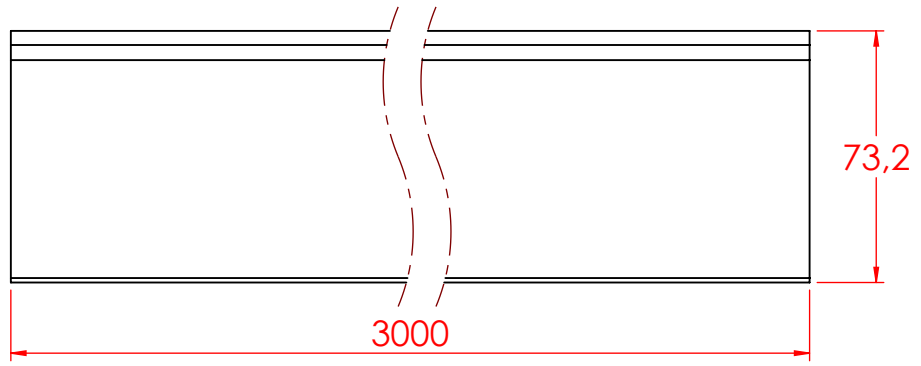
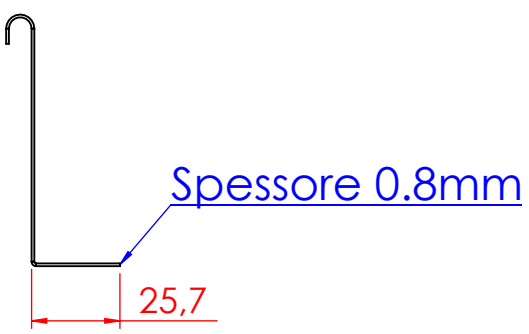


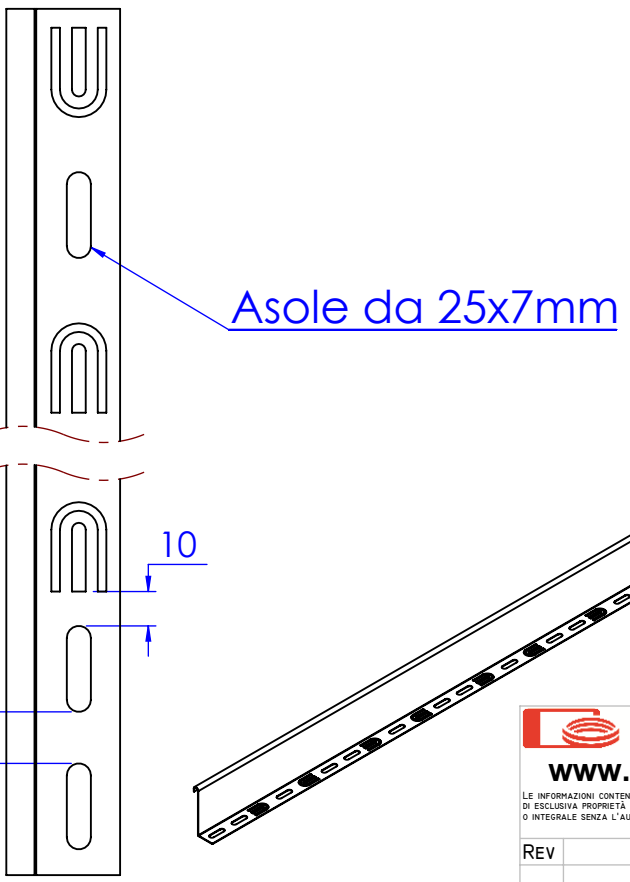
A

A



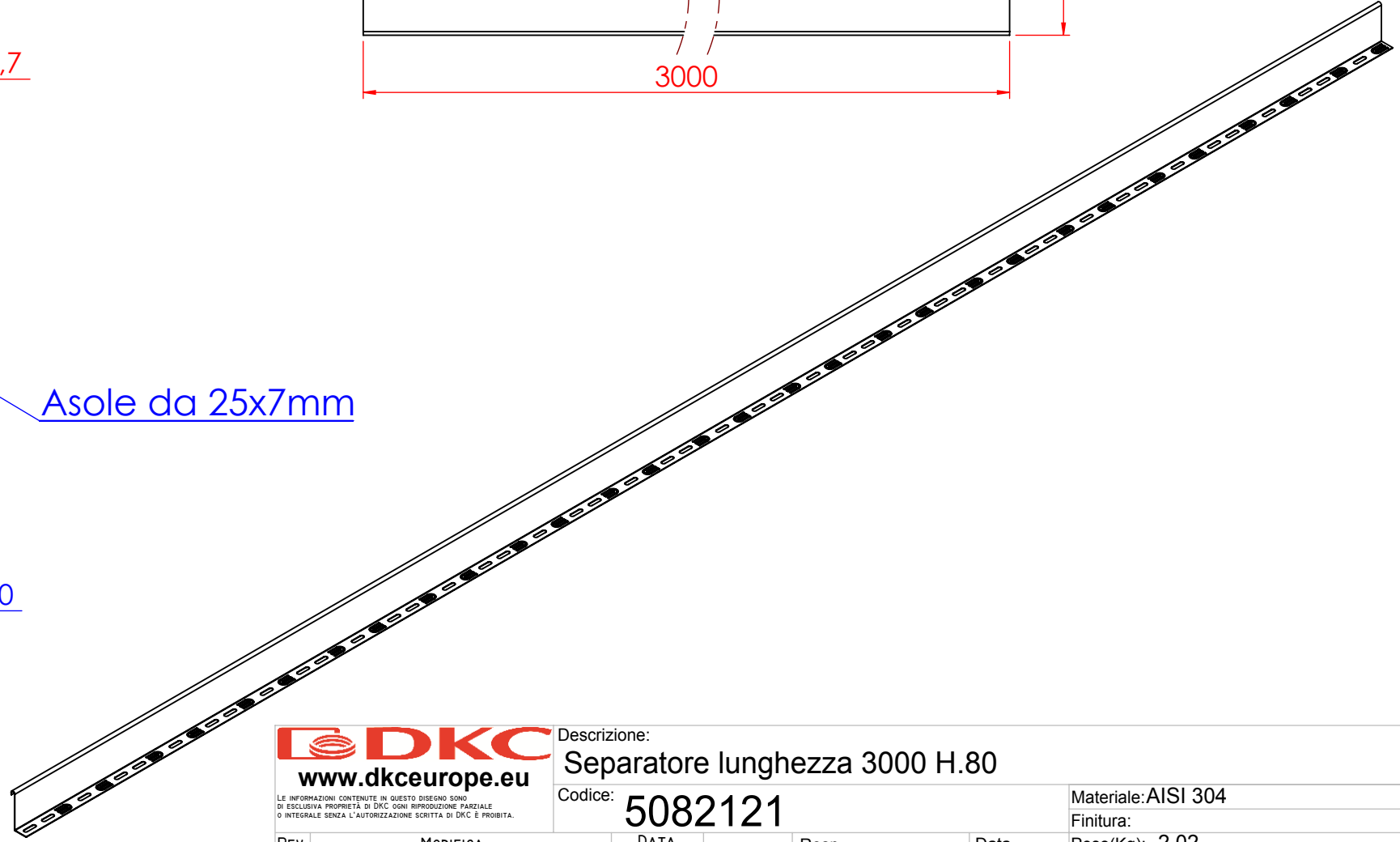
B

B



C

C



D

D



Descrizione: Separatore lunghezza 3000 H.80
 Codice: 5082121
 Materiale: AISI 304
 Finitura:

REV	MODIFICA	DATA	Disegnato	Resp.	Data	Peso(Kg): 2.02
			Controllato	Fabrizio Molinari	30/08/2013	Disegno numero:
			Approvato	Fabrizio Molinari	30/08/2013	508X121
Revisionato Da:			Resp.	Massimo Franco	30/08/2013	Rev. 1

QUOTE SENZA INDICAZIONE DI TOLLERANZA

DIMENSIONI IN MM				SCOSTAMENTI LIMITE CAMPI DIMENSIONALI UNI ISO 2768-1 M				SCOSTAMENTI LIMITE PER DIM. ANGOLARI UNI ISO 2768-1 F			
OLTRE 3	OLTRE 6	OLTRE 30	OLTRE 120	OLTRE 120	OLTRE 400	OLTRE 1000	FINO A 10	OLTRE 10	OLTRE 50	OLTRE 120	OLTRE 400
FINO A 3	FINO A 30	FINO A 120	FINO A 400	FINO A 1000	FINO A 2000	FINO A 10	FINO A 50	FINO A 120	FINO A 400		
±0.1	±0.2	±0.3	±0.5	±0.8	±1.2	±1°	±0°30'	±0°20'	±0°10'		