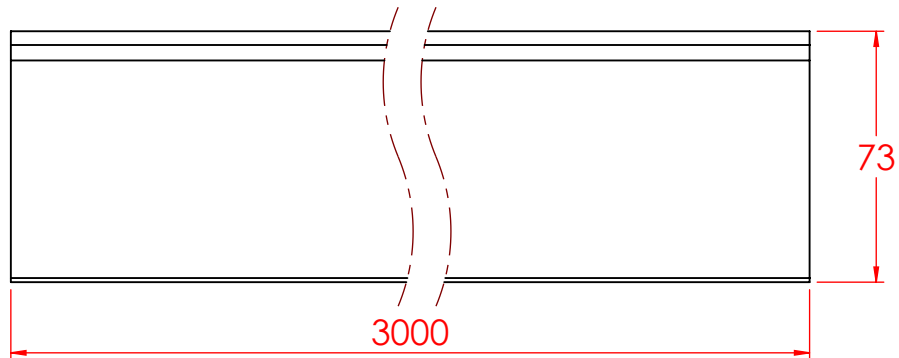


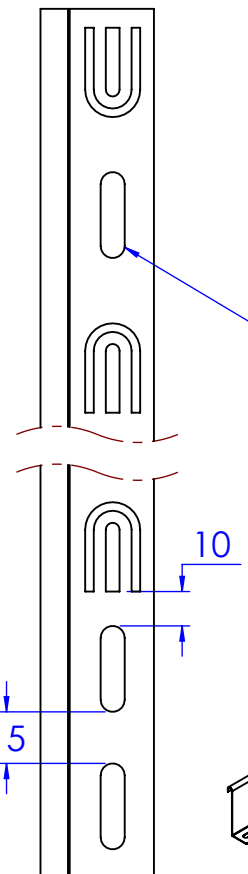
Spessore 0.7mm

25,7



73

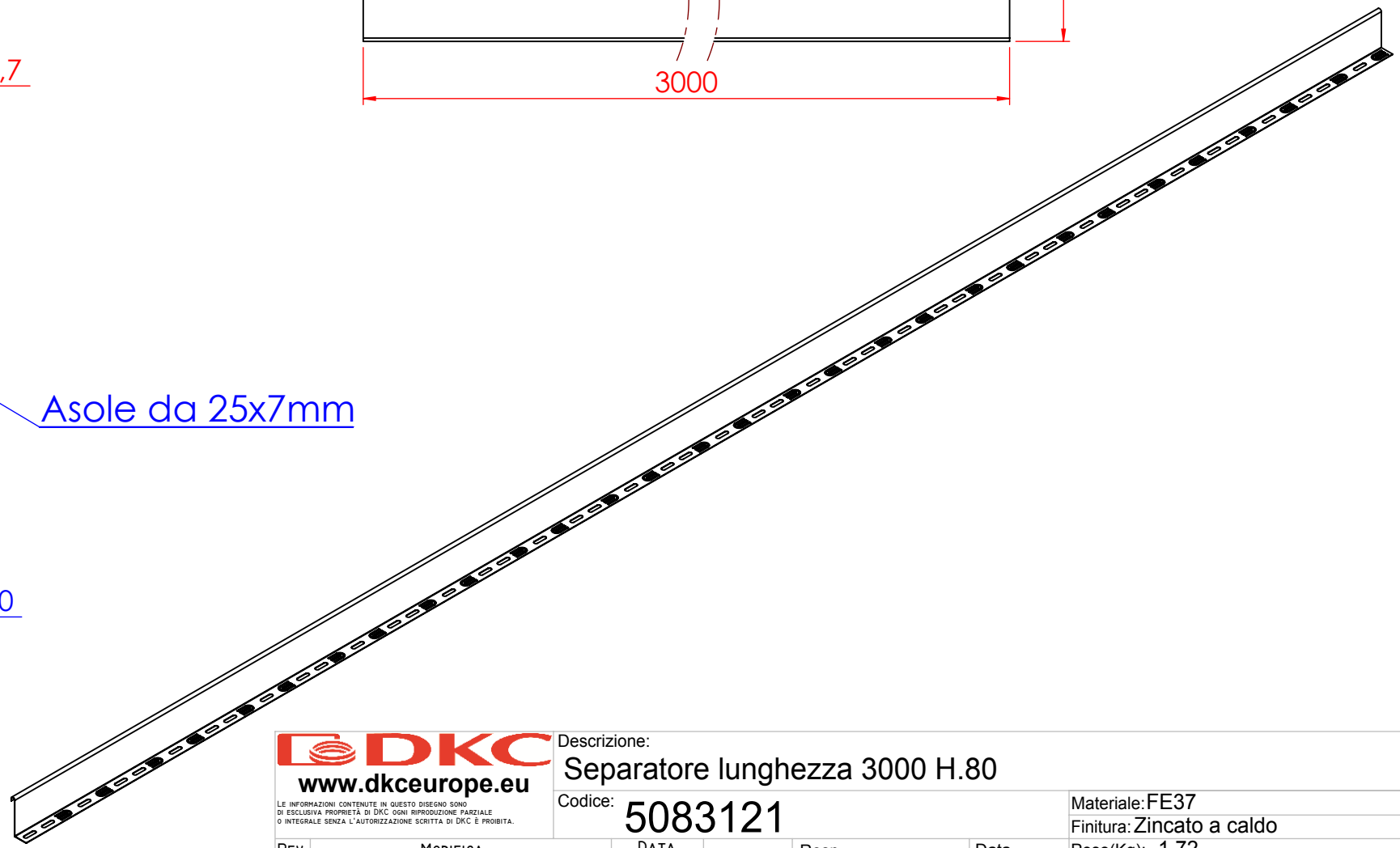
3000



Asole da 25x7mm

10

15



Descrizione: Separatore lunghezza 3000 H.80

Codice: 5083121

Materiale: FE37
Finitura: Zincato a caldo
Peso(Kg): 1.72

REV	MODIFICA	DATA	Disegnato	Resp.	Data
			Fabrizio Molinari	Fabrizio Molinari	30/08/2013
			Controllato	Fabrizio Molinari	30/08/2013
			Approvato	Massimo Franco	30/08/2013

Disegno numero: 508X121
Rev. 1

Revisionato Da:

QUOTE SENZA INDICAZIONE DI TOLLERANZA

DIMENSIONI IN MM					SCOSTAMENTI LIMITE CAMPI DIMENSIONALI UNI ISO 2768-1 M					SCOSTAMENTI LIMITE PER DIM. ANGOLARI UNI ISO 2768-1 F				
OLTRE 3	OLTRE 6	OLTRE 30	OLTRE 120	OLTRE 400	OLTRE 120	OLTRE 400	OLTRE 1200	OLTRE 1000	OLTRE 2000	FINO A 10	OLTRE 10	OLTRE 50	OLTRE 120	OLTRE 400
FINO A 3	FINO A 30	FINO A 120	FINO A 400	FINO A 1000	FINO A 120	FINO A 400	FINO A 1000	FINO A 2000		FINO A 10	FINO A 50	FINO A 120	FINO A 400	
±0.1	±0.2	±0.3	±0.5	±0.8	±1.2	±1.2	±1.2	±1.2	±1.2	±1°	±0°30'	±0°20'	±0°10'	