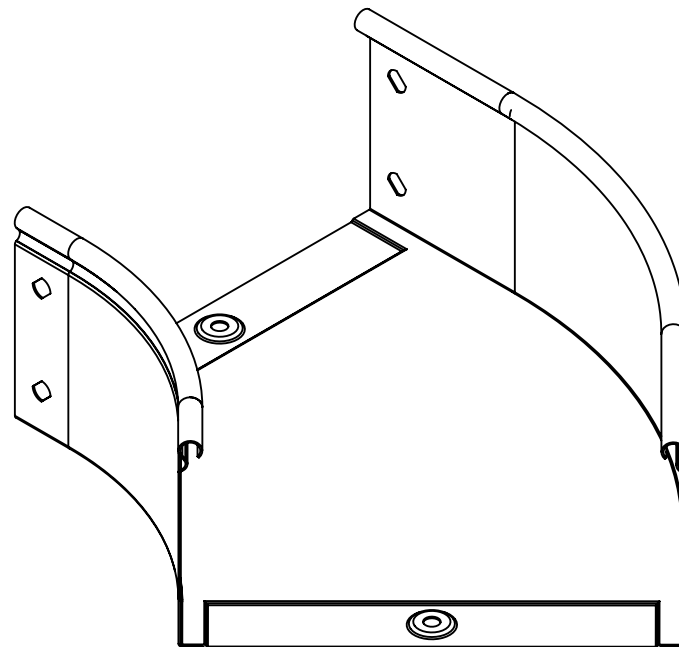
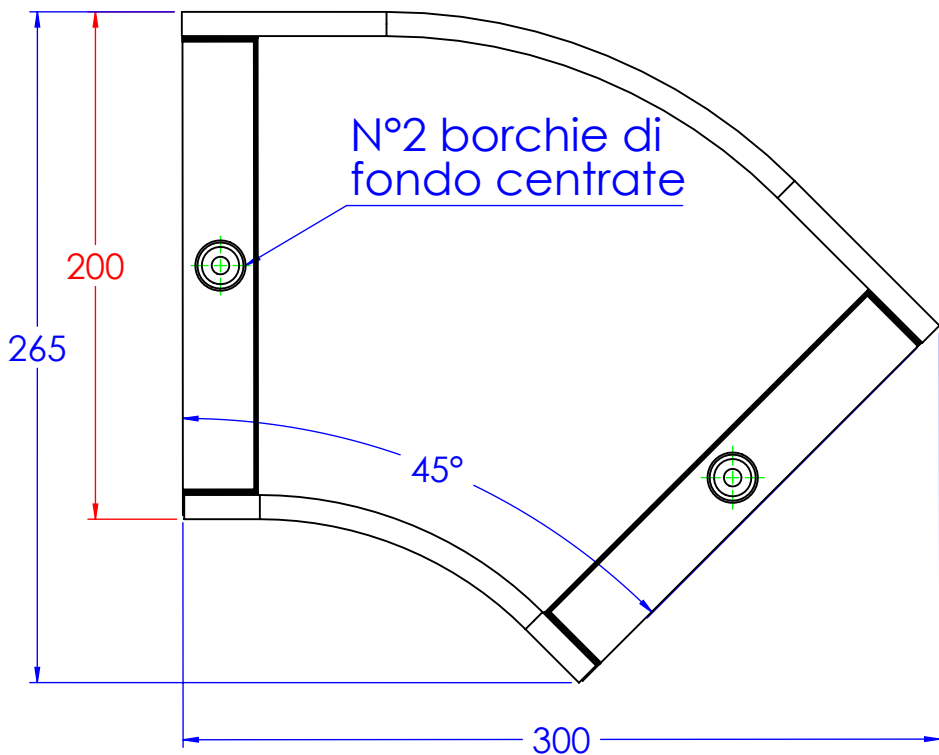
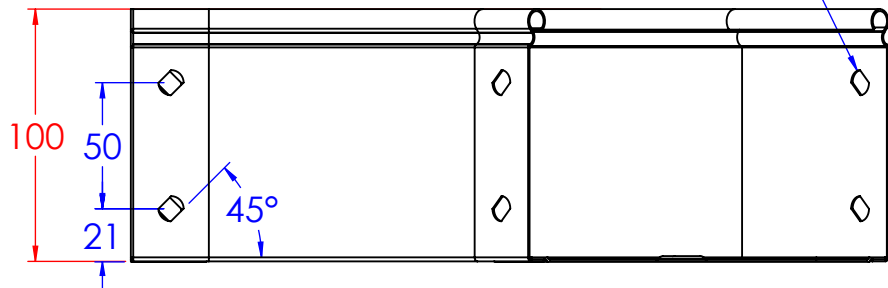


Asole da 10x7mm



Descrizione: C5 Curva piana 45° B.200 H.100

Codice: 5200002

Materiale: ZS

Finitura:

Peso(Kg): 0.73

Disegno numero:

520X002

Rev.

0

REV	MODIFICA	DATA	Disegnato	Resp. Approvato	Data
			Fabrizio Molinari	Marco Scagliola	28/09/2015
			Fabrizio Molinari		28/09/2015

Revisionato Da:

QUOTE SENZA INDICAZIONE DI TOLLERANZA

DIMENSIONI IN MM					SCOSTAMENTI LIMITE CAMPI DIMENSIONALI UNI ISO 2768-1 M					SCOSTAMENTI LIMITE PER DIM. ANGOLARI UNI ISO 2768-1 F				
OLTRE 3	OLTRE 6	OLTRE 30	OLTRE 120	OLTRE 400	OLTRE 1000	OLTRE 15	OLTRE 30	OLTRE 120	OLTRE 250	OLTRE 5	OLTRE 10	OLTRE 30	OLTRE 100	OLTRE 250
FINO A 3	FINO A 30	FINO A 120	FINO A 400	FINO A 1000	FINO A 10	FINO A 15	FINO A 30	FINO A 100	FINO A 250					
±0.1	±0.2	±0.3	±0.5	±0.8	±1.2	±1°	±0°30'	±0°20'	±0°10'					



Scala:

Foglio 1 di 1

A4