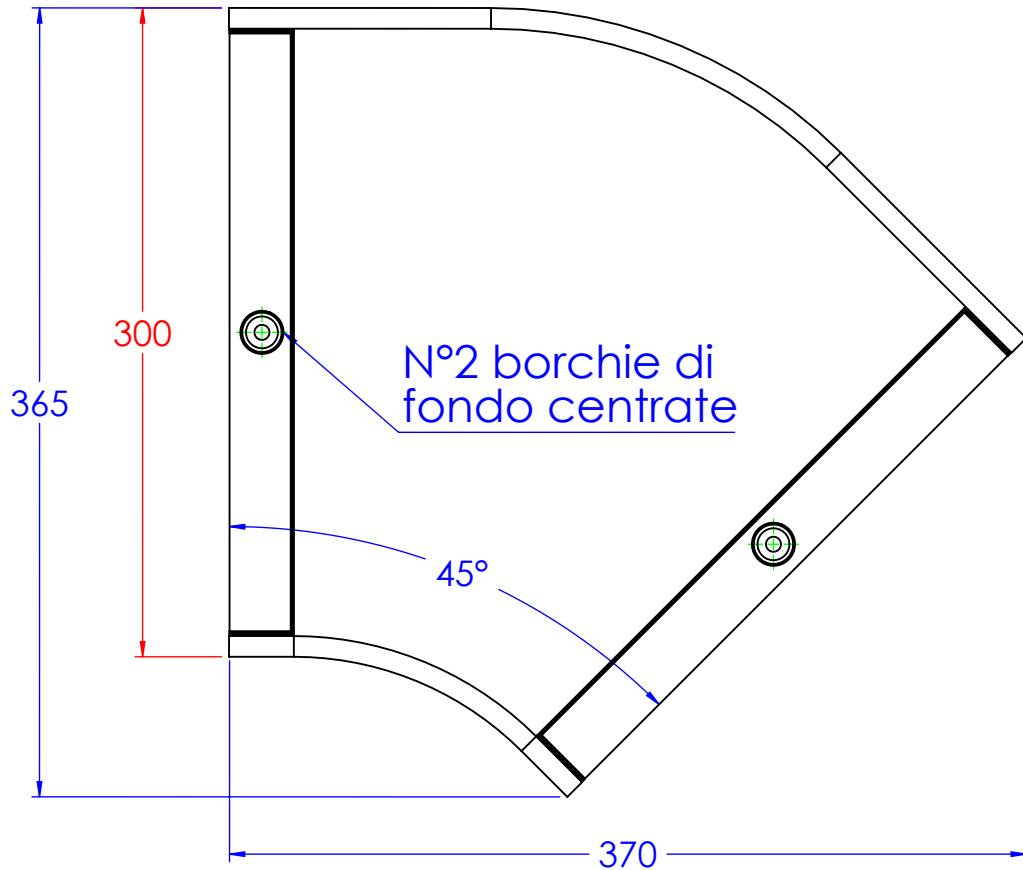
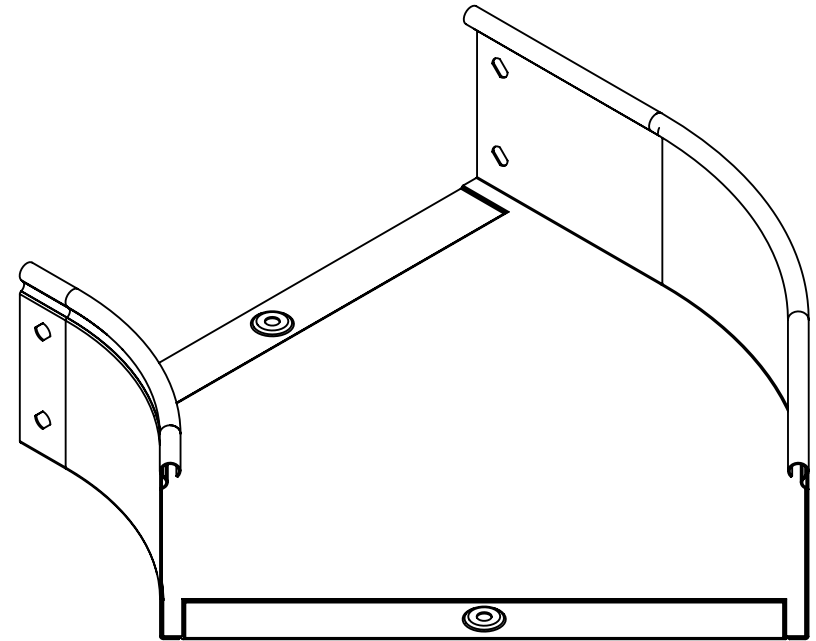


Asole da 10x7mm



N°2 borchie di fondo centrate



Descrizione: C5 Curva piana 45° B.300 H.100

Codice: 5200003

Materiale: ZS

Finitura:

Peso(Kg): 1.03

Disegno numero:

520X003

Rev.

0

REV	MODIFICA	DATA	Disegnato	Resp. Approvato
			Fabrizio Molinari	Marco Scagliola

Data
28/09/2015
28/09/2015
28/09/2015

QUOTE SENZA INDICAZIONE DI TOLLERANZA	
DIMENSIONI IN MM	SCOSTAMENTI LIMITE CAMPI DIMENSIONALI UNI ISO 2768-1 M
OLTRE 3 FINO A 6	OLTRE 30 FINO A 120
OLTRE 6 FINO A 30	OLTRE 120 FINO A 400
OLTRE 30 FINO A 120	OLTRE 400 FINO A 1000
OLTRE 120 FINO A 400	OLTRE 1000 FINO A 2000
OLTRE 400 FINO A 1000	OLTRE 2000 FINO A 10
OLTRE 1000 FINO A 2000	OLTRE 10 FINO A 50
OLTRE 10 FINO A 50	OLTRE 50 FINO A 120
OLTRE 50 FINO A 120	OLTRE 120 FINO A 250
±0.1	±0.2
±0.3	±0.5
±0.5	±0.8
±1.2	±1°
±0°30'	±0°20'
±0°10'	



Scala:

Foglio 1 di 1

A4