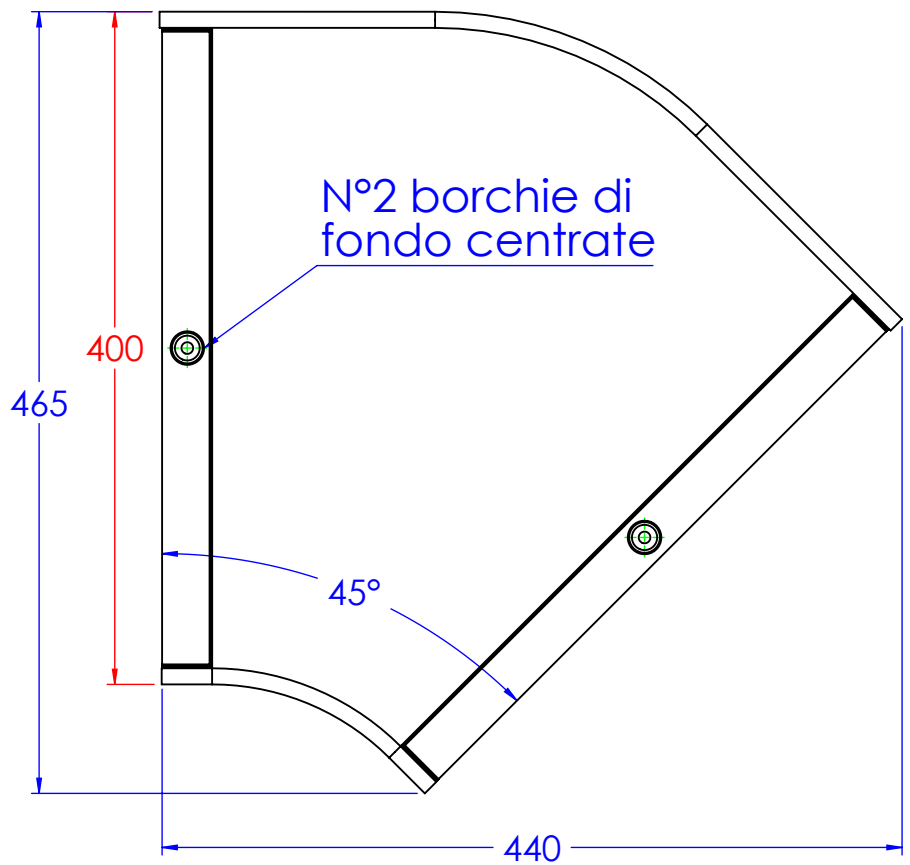
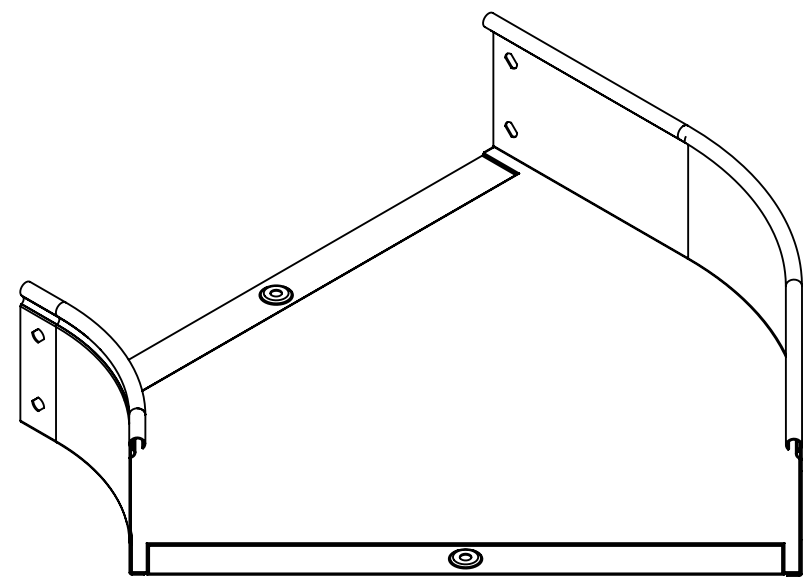


Asole da 10x7mm



N°2 borchie di fondo centrate



Descrizione: C5 Curva piana 45° B.400 H.100

Codice: 5200004

Materiale: ZS

Finitura:

Peso(Kg): 1.58

Disegno numero: 520X004

Rev. 0

REV	MODIFICA	DATA	Disegnato	Resp.
			Fabrizio Molinari	28/09/2015
			Fabrizio Molinari	28/09/2015
			Marco Scagliola	28/09/2015

DIMENSIONI IN MM		SCOSTAMENTI LIMITE CAMPI DIMENSIONALI UNI ISO 2768-1 M					SCOSTAMENTI LIMITE PER DIM. ANGOLARI UNI ISO 2768-1 F			
OLTRE 3	OLTRE 6	OLTRE 30	OLTRE 120	OLTRE 400	OLTRE 1000	OLTRE 10	OLTRE 50	OLTRE 120	OLTRE 250	
FINO A 3	FINO A 30	FINO A 120	FINO A 400	FINO A 1000	FINO A 2000	FINO A 10	FINO A 50	FINO A 120	FINO A 250	
±0.1	±0.2	±0.3	±0.5	±0.8	±1.2	±1°	±0°30'	±0°20'	±0°10'	



Scala:

Foglio 1 di 1

A4