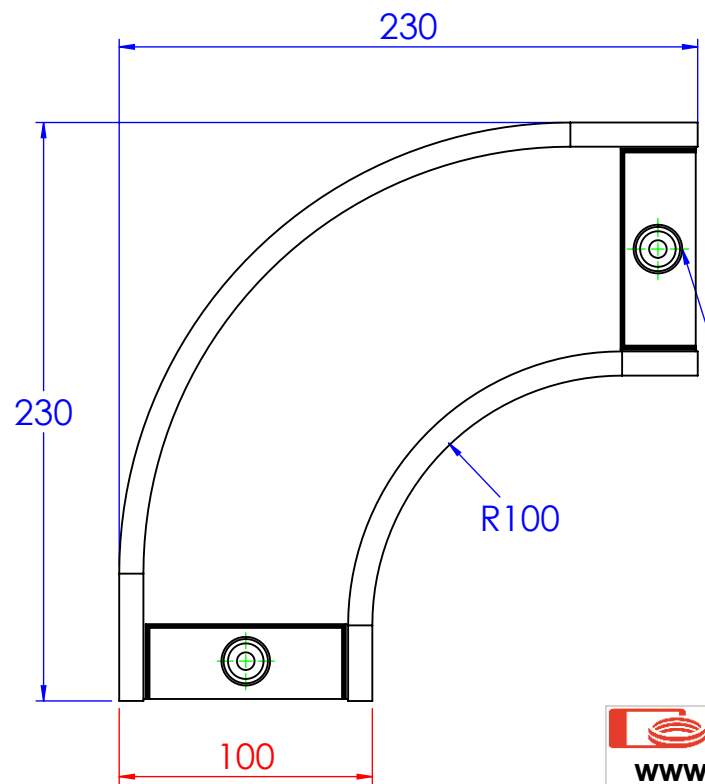
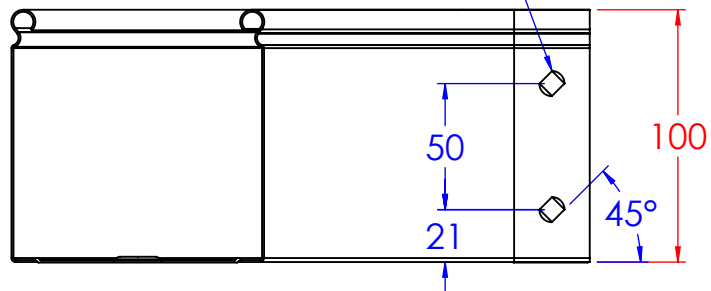
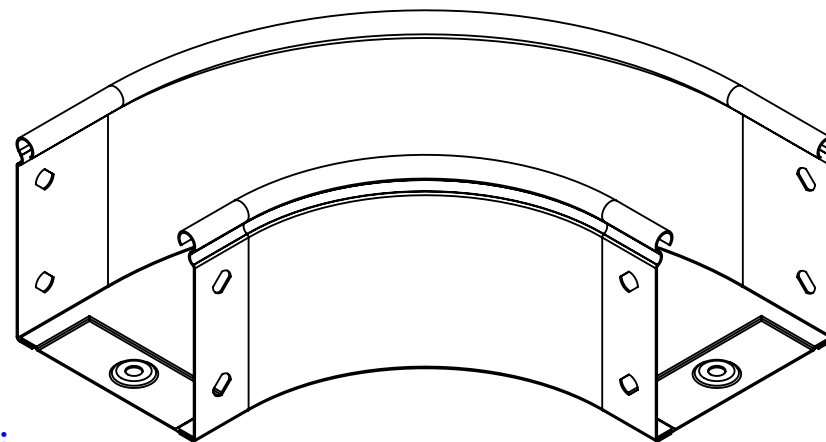


Asole da 10x7mm



N°2 borchie di fondo centrate



Descrizione:
Curva piana 90° B.100 H.100

Codice:
5200010

Materiale: ZS

Finitura:

Peso(Kg): 0.65

Disegno numero:

520X010

Rev.

0

| REV | MODIFICA | DATA | Disegnato | Resp. | Data |
|-----|----------|------|-------------------|-------------------|------------|
| | | | Fabrizio Molinari | Fabrizio Molinari | 23/09/2015 |
| | | | Marco Scagliola | Marco Scagliola | 23/09/2015 |

| DIMENSIONI IN MM | | SCOSTAMENTI LIMITE CAMPI DIMENSIONALI UNI ISO 2768-1 M | | | | | SCOSTAMENTI LIMITE PER DIM. ANGOLARI UNI ISO 2768-1 F | | |
|------------------|----------|--|------------|------------|-------------|-----------|---|------------|------------|
| OLTRE 3 | OLTRE 6 | OLTRE 30 | OLTRE 120 | OLTRE 400 | OLTRE 1000 | OLTRE 10 | OLTRE 50 | OLTRE 120 | OLTRE 250 |
| FINO A 3 | FINO A 6 | FINO A 30 | FINO A 120 | FINO A 400 | FINO A 1000 | FINO A 10 | FINO A 50 | FINO A 120 | FINO A 250 |
| ±0.1 | ±0.2 | ±0.3 | ±0.5 | ±0.8 | ±1.2 | ±1° | ±0°30' | ±0°20' | ±0°10' |



Scala:

Foglio 1 di 1

A4