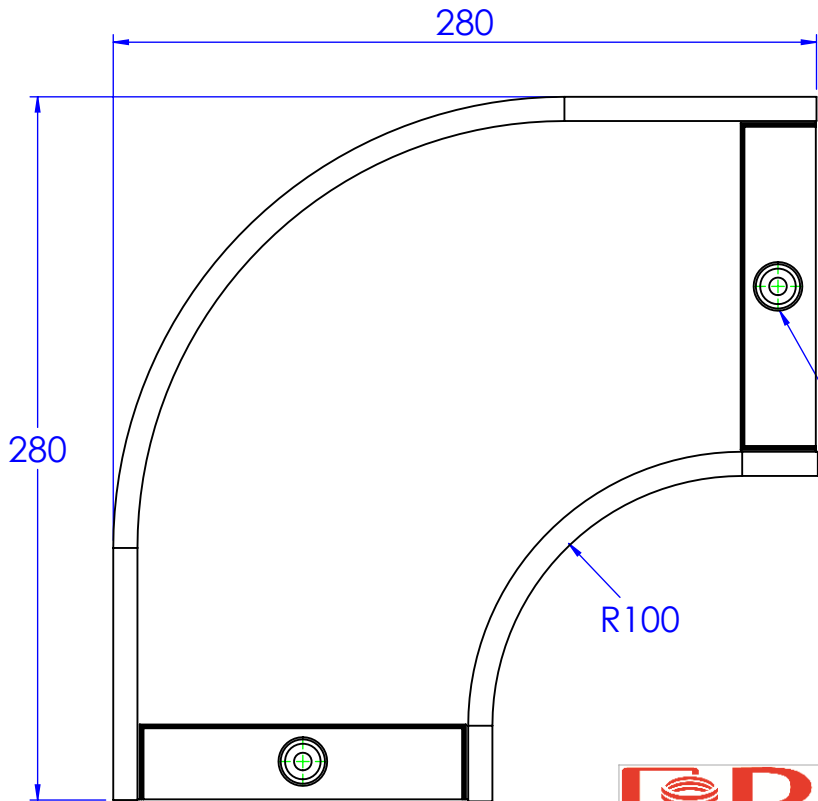
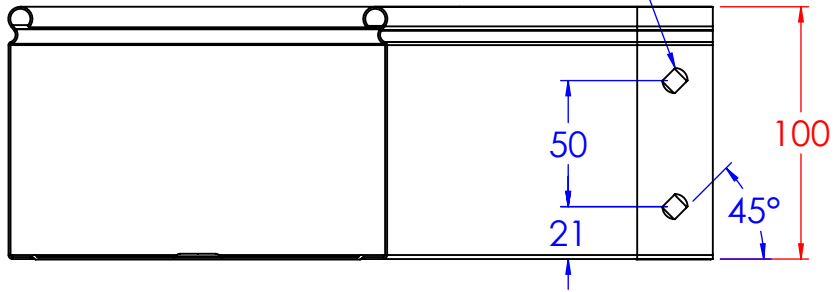
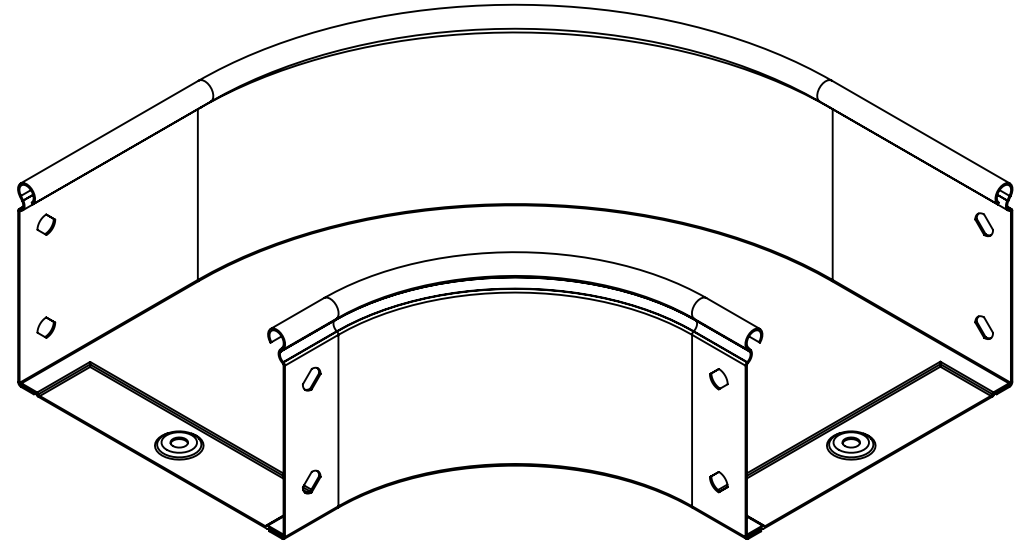


Asole da 10x7mm



N°2 borchie di fondo centrate



Descrizione:

Curva piana 90° B.150 H.100

Codice:

5200011

Materiale: ZS

Finitura:

Peso(Kg): 0.88

Disegno numero:

520X011

Rev.

0

REV	MODIFICA	DATA	Disegnato	Resp. Approvato	Data
			Fabrizio Molinari	Marco Scagliola	23/09/2015
			Fabrizio Molinari		23/09/2015

Revisionato Da:

QUOTE SENZA INDICAZIONE DI TOLLERANZA									
DIMENSIONI IN MM					SCOSTAMENTI LIMITE PER DIM. ANGOLARI UNI ISO 2768-1 F				
OLTRE 3	OLTRE 6	OLTRE 30	OLTRE 120	OLTRE 400	OLTRE 1000	OLTRE 10	OLTRE 50	OLTRE 120	OLTRE 250
FINO A 0	FINO A 30	FINO A 120	FINO A 400	FINO A 1000	FINO A 10	FINO A 50	FINO A 120	FINO A 250	
±0.1	±0.2	±0.3	±0.5	±0.8	±1.2	±1°	±0°30'	±0°20'	±0°10'



Scala:

Foglio 1 di 1

A4