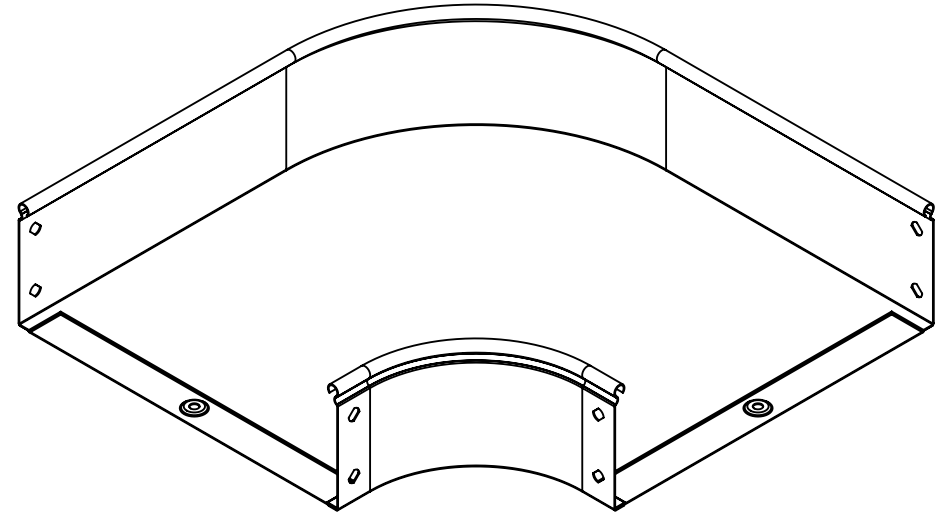
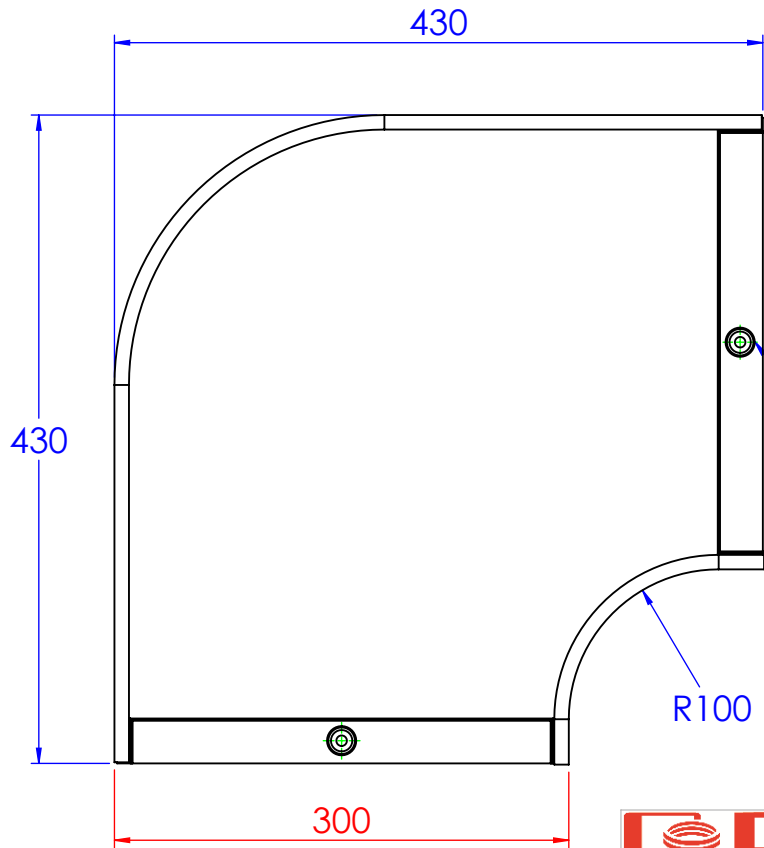
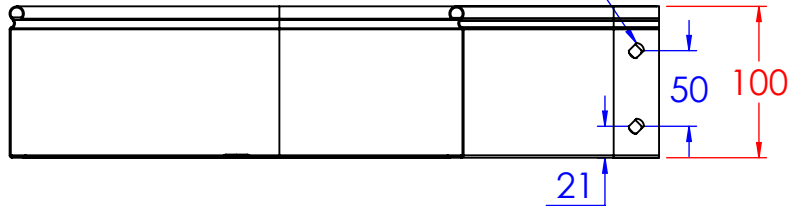


Asole da 10x7mm



N°2 borchie di fondo centrate



Descrizione:  
Curva piana 90° B.300 H.100

Codice: 5200013

Materiale: ZS  
Finitura:  
Peso(Kg): 1.78  
Disegno numero:  
520X013

REV	MODIFICA	DATA	Disegnato	Resp.	Data
			Fabrizio Molinari		23/09/2015
			Fabrizio Molinari		23/09/2015
			Marco Scagliola		23/09/2015

DIMENSIONI IN MM		SCOSTAMENTI LIMITE CAMPI DIMENSIONALI UNI ISO 2768-1 M					SCOSTAMENTI LIMITE PER DIM. ANGOLARI UNI ISO 2768-1 F		
OLTRE 3	OLTRE 6	OLTRE 30	OLTRE 120	OLTRE 400	OLTRE 1000	OLTRE 10	OLTRE 50	OLTRE 120	OLTRE 1000
FINO A 3	FINO A 6	FINO A 30	FINO A 120	FINO A 400	FINO A 1000	FINO A 10	FINO A 50	FINO A 120	FINO A 1000
±0.1	±0.2	±0.3	±0.5	±0.8	±1.2	±1°	±0°30'	±0°20'	±0°10'