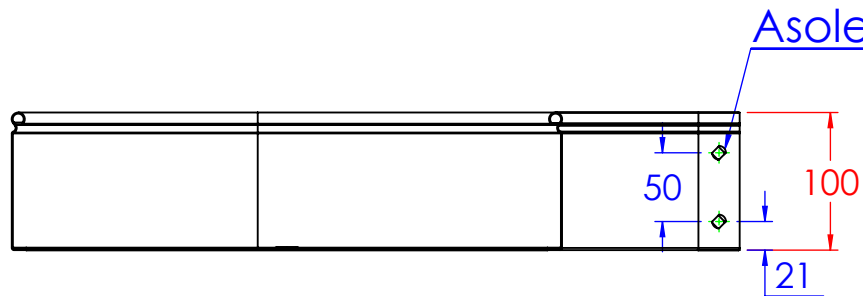


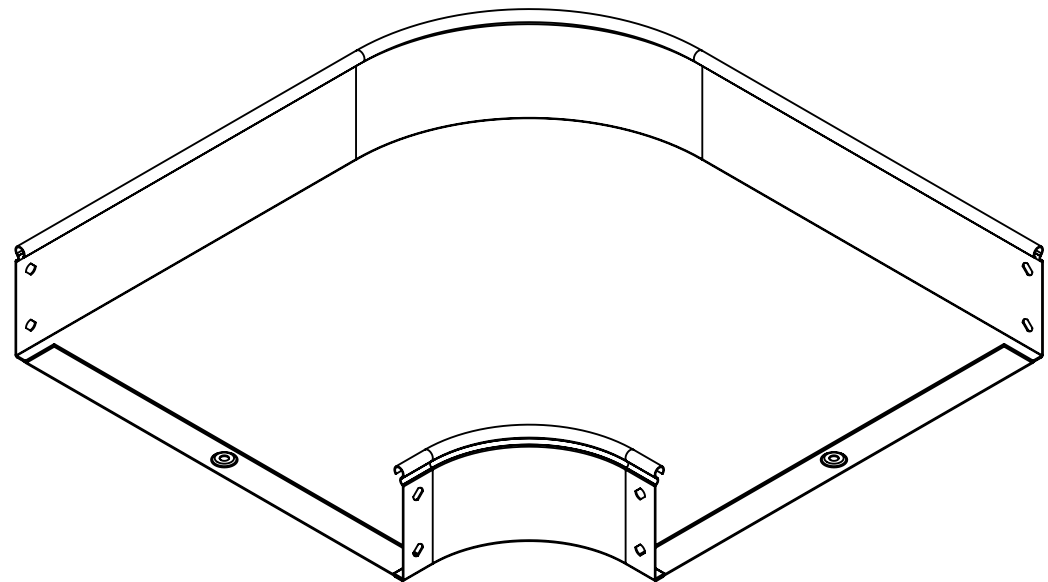
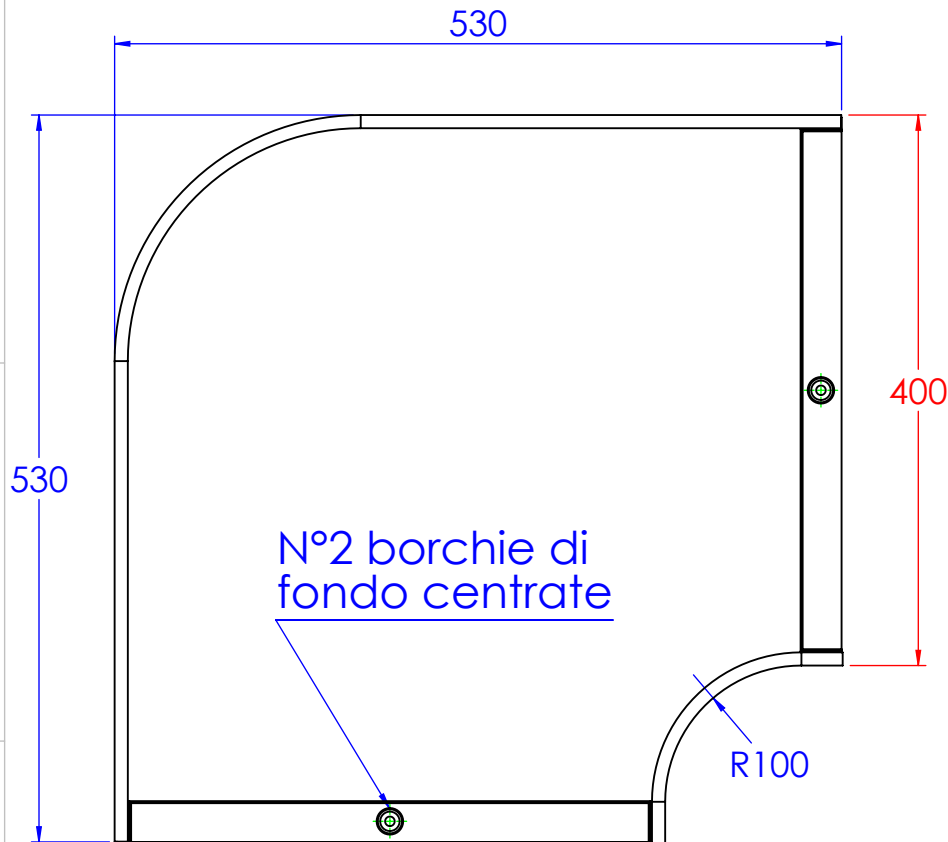
A

A



B

B



D

D



Descrizione:
Curva piane 90° B.400 H.100

Codice:
5200014

Materiale: ZS
Finitura:
Peso(Kg): 2.91
Disegno numero:
520X014

| REV | MODIFICA | DATA | Disegnato | Resp. | Data |
|-----|----------|------|-------------------|-----------|------------|
| | | | Fabrizio Molinari | | 23/05/2014 |
| | | | Fabrizio Molinari | | 23/05/2014 |
| | | | Marco Scagliola | Approvato | 23/05/2014 |

| DIMENSIONI IN MM | | | | | | | | | |
|--|----------|-----------|------------|------------|---|-----------|-----------|-----------|------------|
| SCOSTAMENTI LIMITE CAMPI DIMENSIONALI UNI ISO 2768-1 M | | | | | SCOSTAMENTI LIMITE PER DIM. ANGOLARI UNI ISO 2768-1 F | | | | |
| OLTRE 3 | OLTRE 6 | OLTRE 30 | OLTRE 120 | OLTRE 400 | OLTRE 1000 | OLTRE 10 | OLTRE 15 | OLTRE 50 | OLTRE 120 |
| FINO A 3 | FINO A 6 | FINO A 30 | FINO A 120 | FINO A 400 | FINO A 1000 | FINO A 10 | FINO A 15 | FINO A 50 | FINO A 120 |
| ±0.1 | ±0.2 | ±0.3 | ±0.5 | ±0.8 | ±1.2 | ±1° | ±0°30' | ±0°20' | ±0°10' |