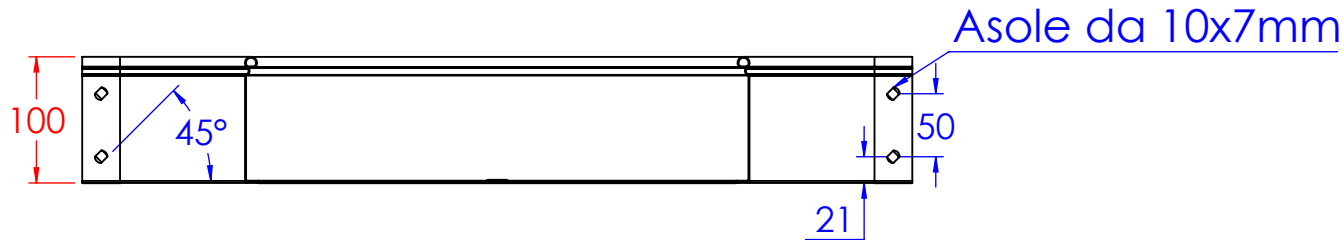


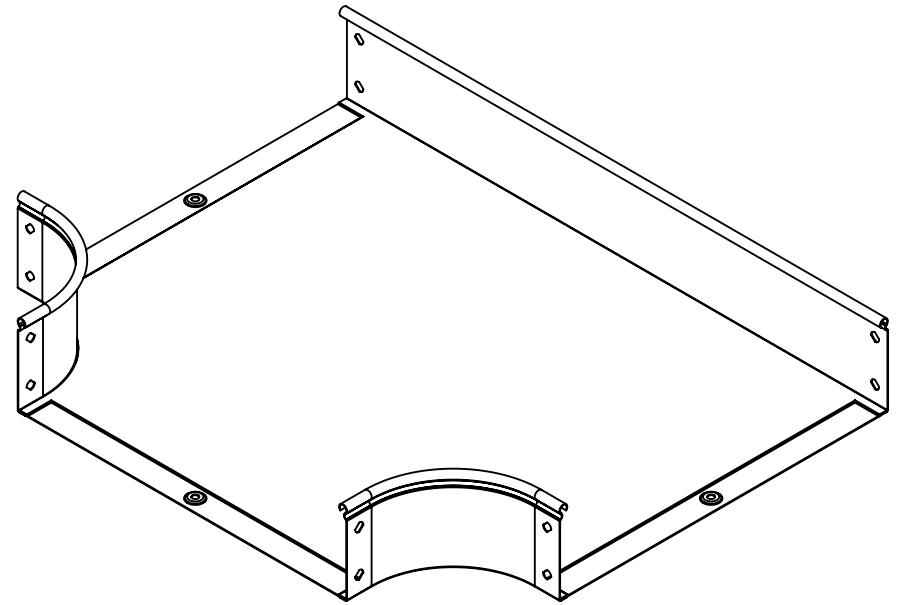
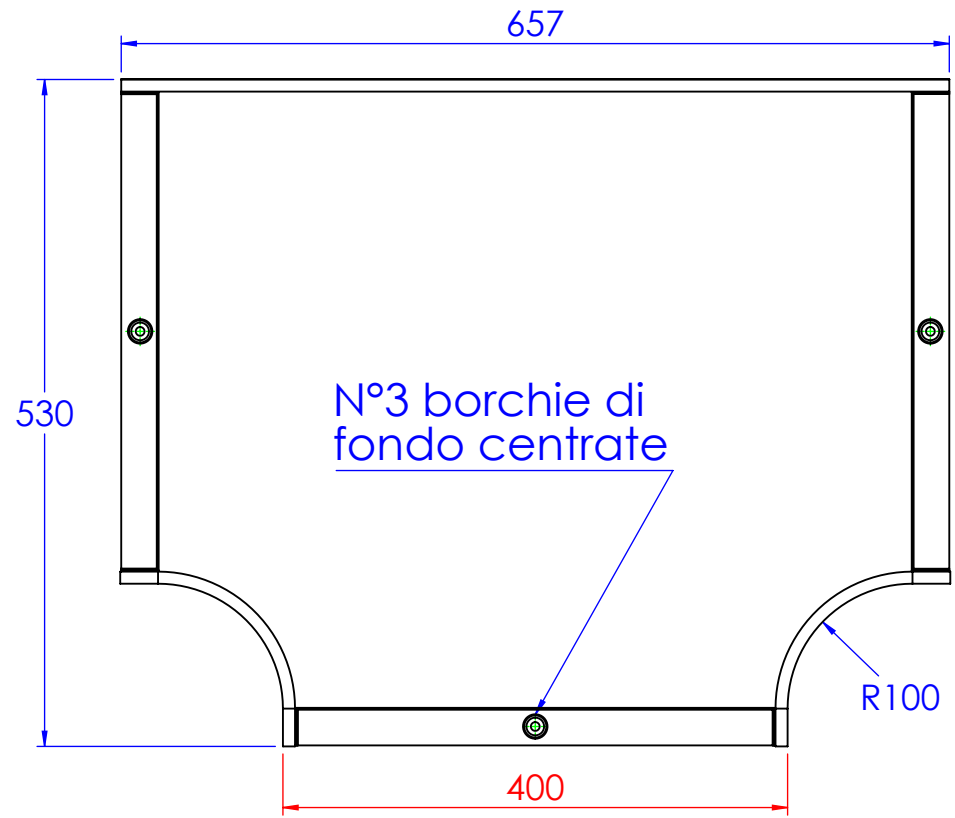
A

A



B

B



C

C

D



Descrizione: Derivazione piana DPT B.400 H.100

Codice: 5200024

Materiale: ZS

Finitura:

Peso(Kg): 3.29

Disegno numero: 520X024

REV	MODIFICA	DATA

Disegnato
Controllato
Approvato

Resp. Fabrizio Molinari
Resp. Fabrizio Molinari
Resp. Marco Scagliola

Data 30/09/2015
Data 30/09/2015
Data 30/09/2015

Revisionato Da:

Resp. Approvato

Rev. 0

QUOTE SENZA INDICAZIONE DI TOLLERANZA

DIMENSIONI IN MM					SCOSTAMENTI LIMITE CAMPI DIMENSIONALI UNI ISO 2768-1 M					SCOSTAMENTI LIMITE PER DIM. ANGOLARI UNI ISO 2768-1 F				
OLTRE 3 FINO A 6	OLTRE 6 FINO A 30	OLTRE 30 FINO A 120	OLTRE 120 FINO A 400	OLTRE 400 FINO A 1000	OLTRE 1000 FINO A 2000	FINO A 10	OLTRE 10 FINO A 50	OLTRE 50 FINO A 100	OLTRE 100 FINO A 200	OLTRE 10 FINO A 50	OLTRE 50 FINO A 100	OLTRE 100 FINO A 200	OLTRE 200 FINO A 500	
±0.1	±0.2	±0.3	±0.5	±0.8	±1.2	±1°	±0°30'	±0°20'	±0°10'	±0°30'	±0°20'	±0°10'	±0°10'	

