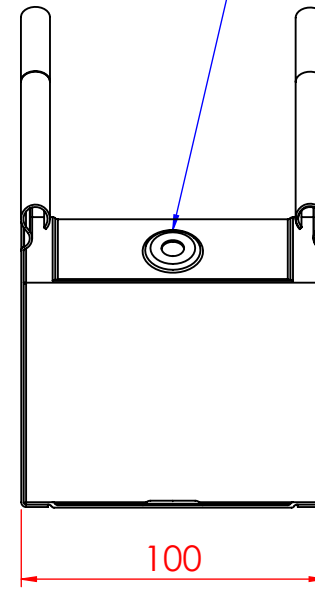
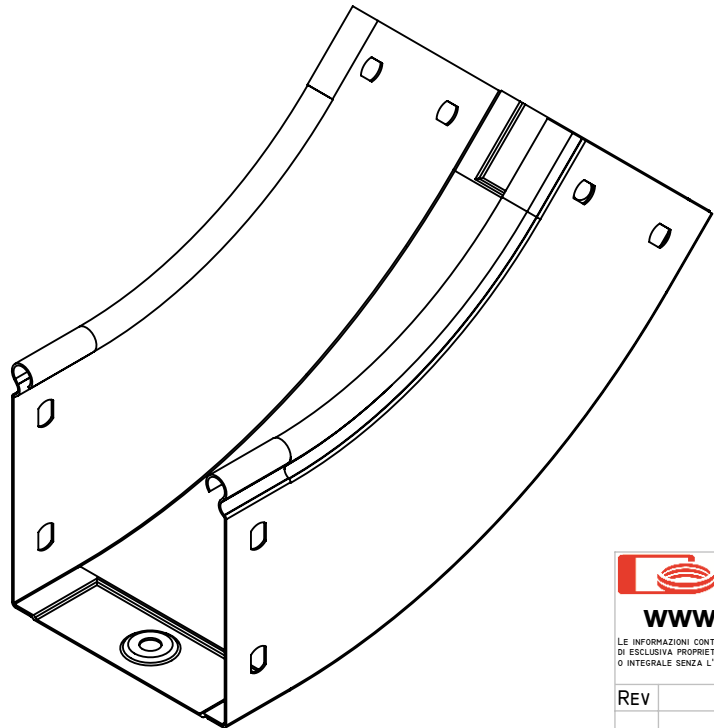


N°2 borchie di fondo centrate



Asole da 10x7mm



Descrizione:
Curva salita 45° B.100 H.100

Codice: 5200050

Materiale: ZS
Finitura:
Peso(Kg): 0.49
Disegno numero:
520X050

REV	MODIFICA	DATA	Disegnato	Resp.	Data	Rev.
			Fabrizio Molinari		12/10/2015	0
			Fabrizio Molinari		12/10/2015	
			Marco Scagliola	Approvato	12/10/2015	

Revisionato Da:

DIMENSIONI IN MM		QUOTE SENZA INDICAZIONE DI TOLLERANZA					SCOSTAMENTI LIMITE PER DIM. ANGOLARI UNI ISO 2768-1 M			
OLTRE 5	OLTRE 6	OLTRE 30	OLTRE 120	OLTRE 400	OLTRE 1000	FINO A 10	OLTRE 10	OLTRE 50	OLTRE 120	OLTRE 400
±0.1	±0.2	±0.3	±0.5	±0.8	±1.2	±1°	±0°30'	±0°20'	±0°10'	

