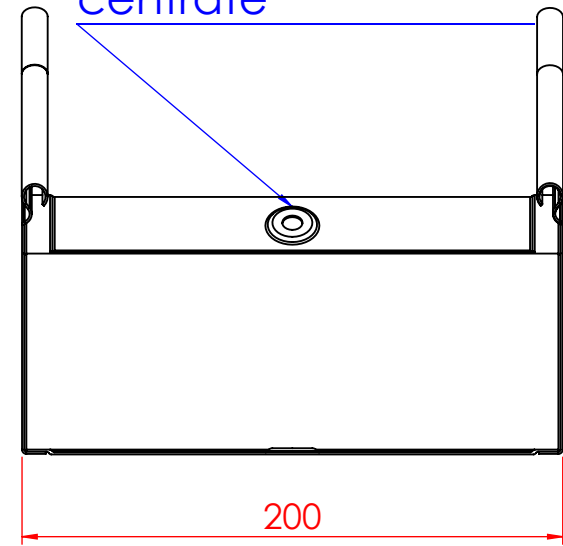
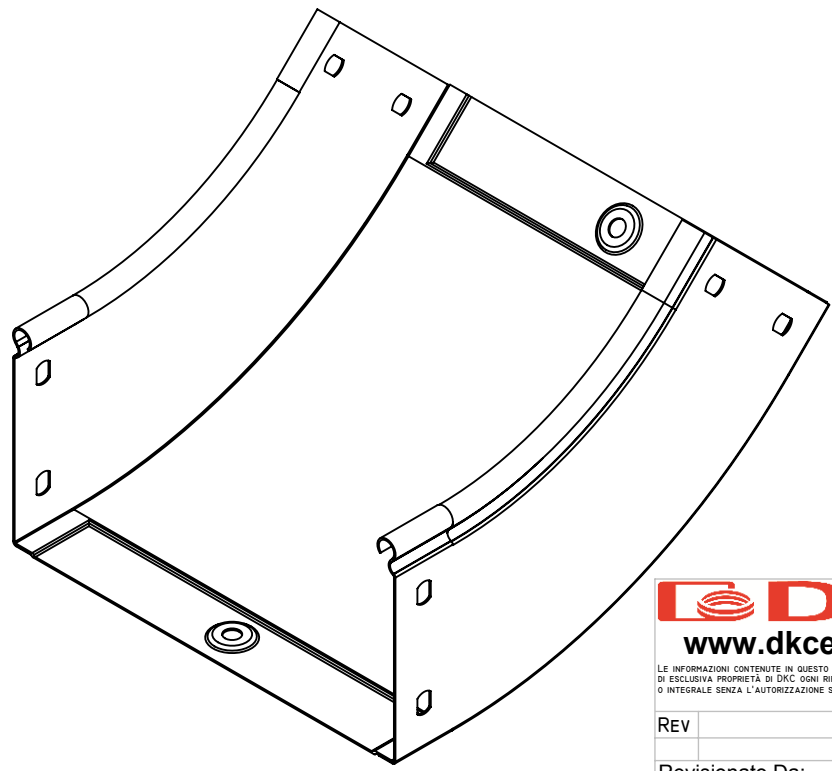


N°2 borchie di fondo centrate



Asole da 10x7mm



Descrizione:
Curva salita 45° B.200 H.100

Codice: 5200052

Materiale: ZS
Finitura:
Peso(Kg): 0.65
Disegno numero:
520X052

REV	MODIFICA	DATA	Disegnato	Data	Rev.
			Fabrizio Molinari	12/10/2015	0
			Fabrizio Molinari	12/10/2015	
			Marco Scagliola	12/10/2015	

Revisionato Da:

DIMENSIONI IN MM		QUOTE SENZA INDICAZIONE DI TOLLERANZA					SCOSTAMENTI LIMITE PER DIM. ANGOLARI UNI ISO 2768-1 M		
OLTRE 5	OLTRE 6	OLTRE 30	OLTRE 120	OLTRE 400	OLTRE 1000	OLTRE 10	OLTRE 50	OLTRE 120	OLTRE 400
FINO A 5	FINO A 30	FINO A 120	FINO A 400	FINO A 1000	FINO A 2000	FINO A 10	FINO A 50	FINO A 120	FINO A 400
±0.1	±0.2	±0.3	±0.5	±0.8	±1.2	±1°	±0°30'	±0°20'	±0°10'