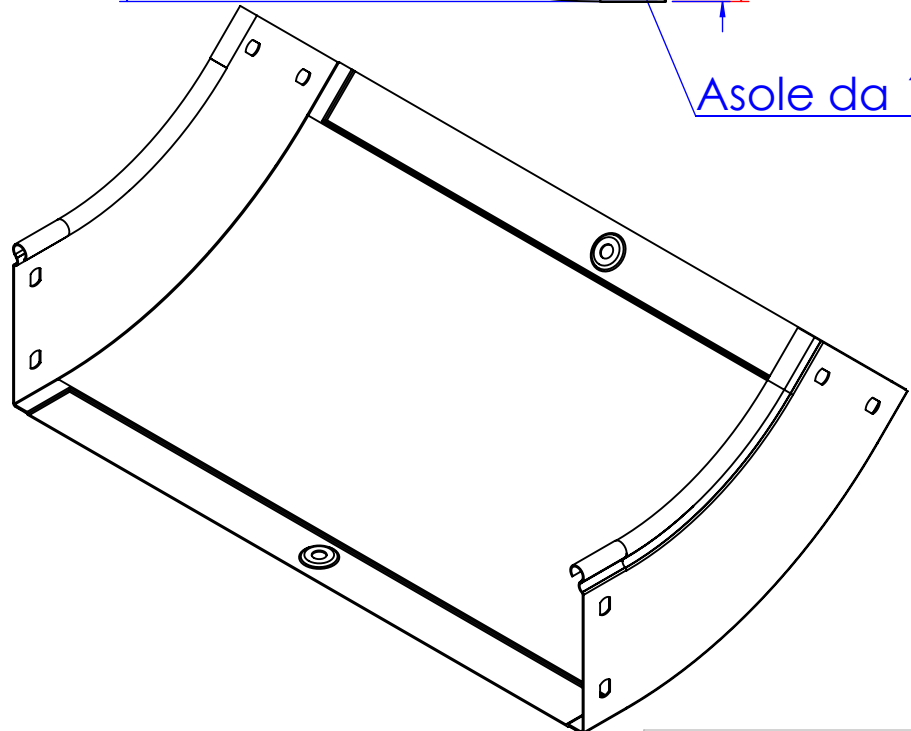
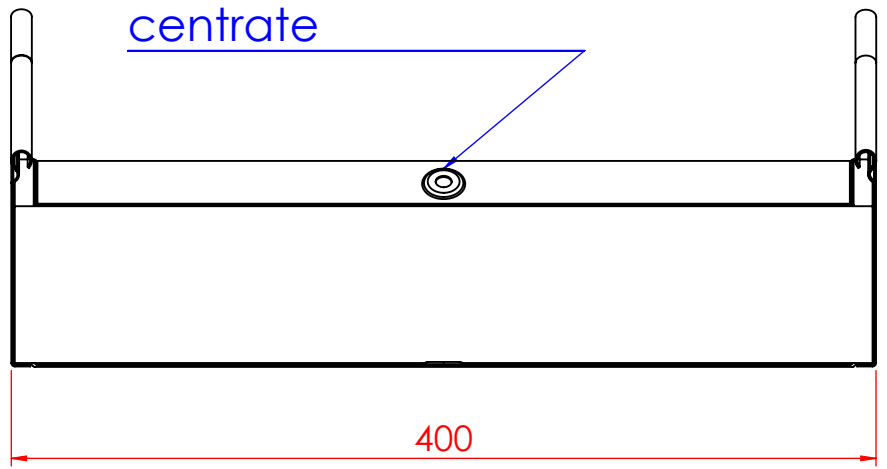


Asole da 10x7mm

N°2 borchie di fondo centrate



Descrizione:  
Curva salita 45° B.400 H.100

Codice: 5200054

Materiale: ZS

Finitura:

Peso(Kg): 0.98

Disegno numero:  
520X054

Rev.  
0

| REV | MODIFICA | DATA | Disegnato         | Resp. Approvato | Data       |
|-----|----------|------|-------------------|-----------------|------------|
|     |          |      | Fabrizio Molinari | Marco Scagliola | 12/10/2015 |
|     |          |      | Fabrizio Molinari |                 | 12/10/2015 |

Revisionato Da:

QUOTE SENZA INDICAZIONE DI TOLLERANZA

| DIMENSIONI IN MM |           |            |            |             | SCOSTAMENTI LIMITE CAMPI DIMENSIONALI UNI ISO 2768-1 M |           |           |            |            | SCOSTAMENTI LIMITE PER DIM. ANGOLARI UNI ISO 2768-1 F |          |           |
|------------------|-----------|------------|------------|-------------|--|-----------|-----------|------------|------------|---|----------|-----------|
| OLTRE 3          | OLTRE 6   | OLTRE 30   | OLTRE 120  | OLTRE 400   | OLTRE 1000   | OLTRE 10  | OLTRE 50  | OLTRE 120  | OLTRE 400  | OLTRE 10  | OLTRE 50 | OLTRE 120 |
| FINO A 3         | FINO A 30 | FINO A 120 | FINO A 400 | FINO A 1000 | FINO A 2000  | FINO A 10 | FINO A 50 | FINO A 120 | FINO A 400 |   |          |           |
| ±0.1             | ±0.2      | ±0.3       | ±0.5       | ±0.8        | ±1.2   | ±1°       | ±0°30'    | ±0°20'     | ±0°10'     |   |          |           |

