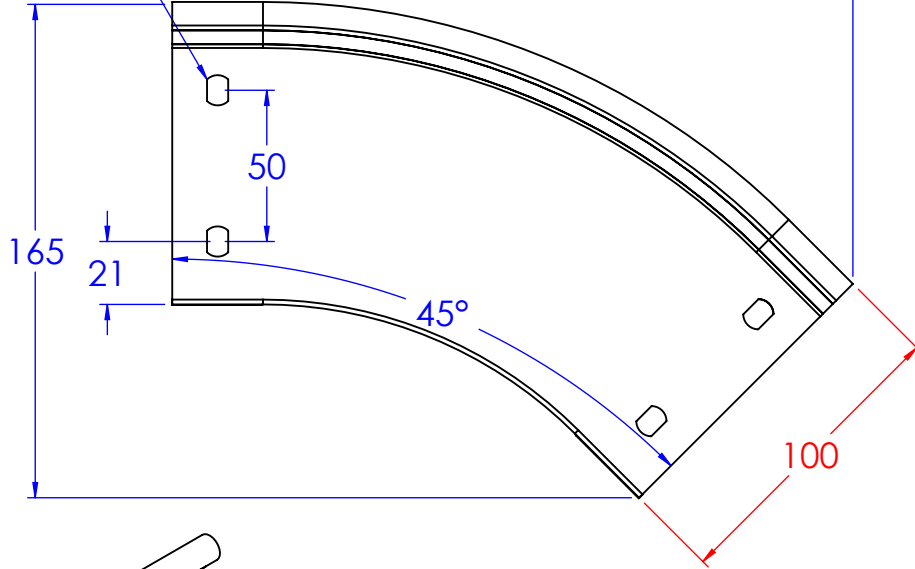
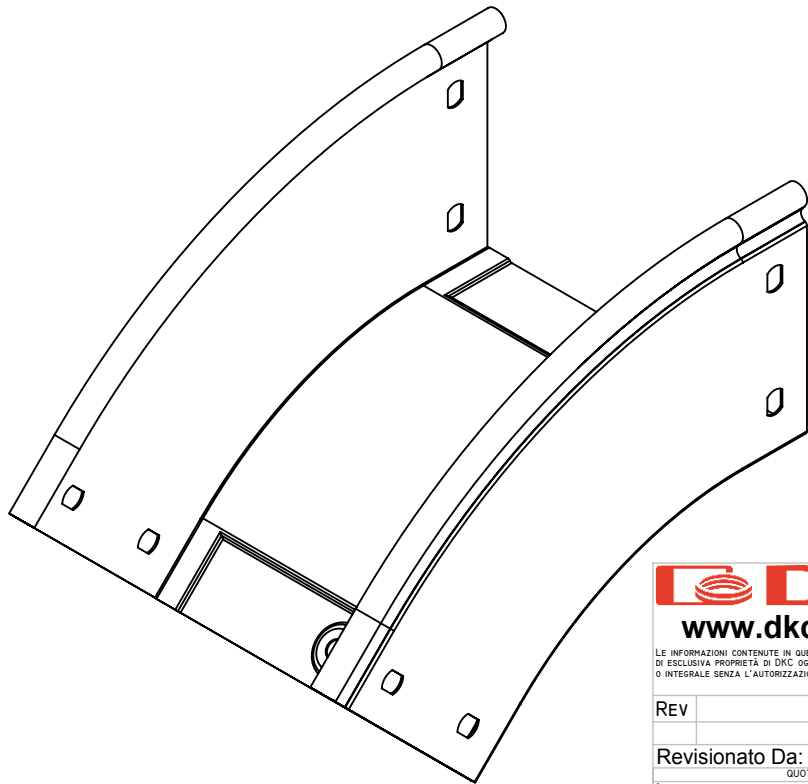
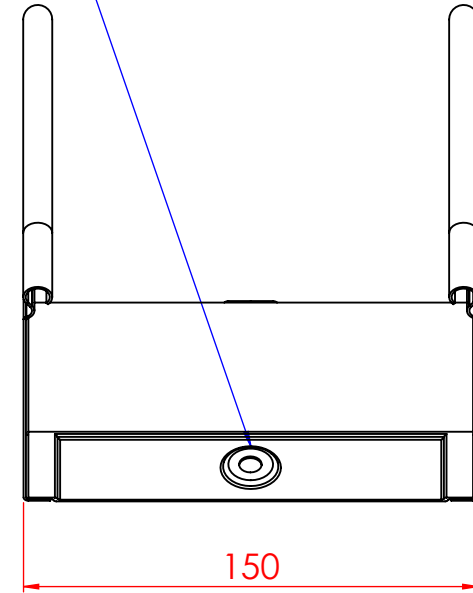


Asole da 10x7mm

225



N°2 borchie di fondo centrate



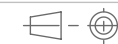
Descrizione:
Curva discesa 45° B.150 H.100

Codice: 5200071

Materiale: ZS
Finitura:
Peso(Kg): 0.50
Disegno numero:
520X071

REV	MODIFICA	DATA	Disegnato	Data	Rev.
			Fabrizio Molinari	12/10/2015	0
			Fabrizio Molinari	12/10/2015	
			Marco Scagliola	12/10/2015	

QUOTE SENZA INDICAZIONE DI TOLLERANZA									
DIMENSIONI IN MM					SCOSTAMENTI LIMITE PER DIM. ANGOLARI UNI ISO 2768-1 M				
OLTRE 5 FINO A 6	OLTRE 6 FINO A 30	OLTRE 30 FINO A 120	OLTRE 120 FINO A 400	OLTRE 400 FINO A 1000	OLTRE 1000 FINO A 2000	FINO A 10	OLTRE 10 FINO A 50	OLTRE 50 FINO A 100	OLTRE 100 FINO A 400
±0.1	±0.2	±0.3	±0.5	±0.8	±1.2	±1°	±0°30'	±0°20'	±0°10'



Scala:

Foglio 1 di 1

A4