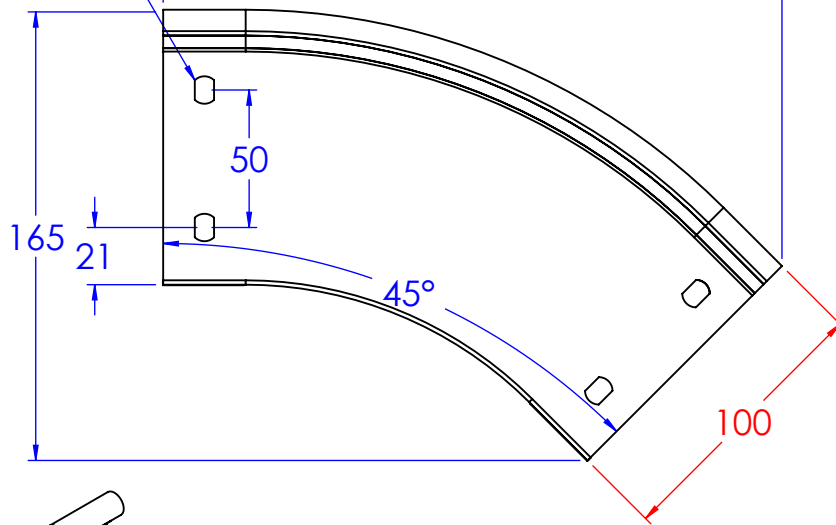
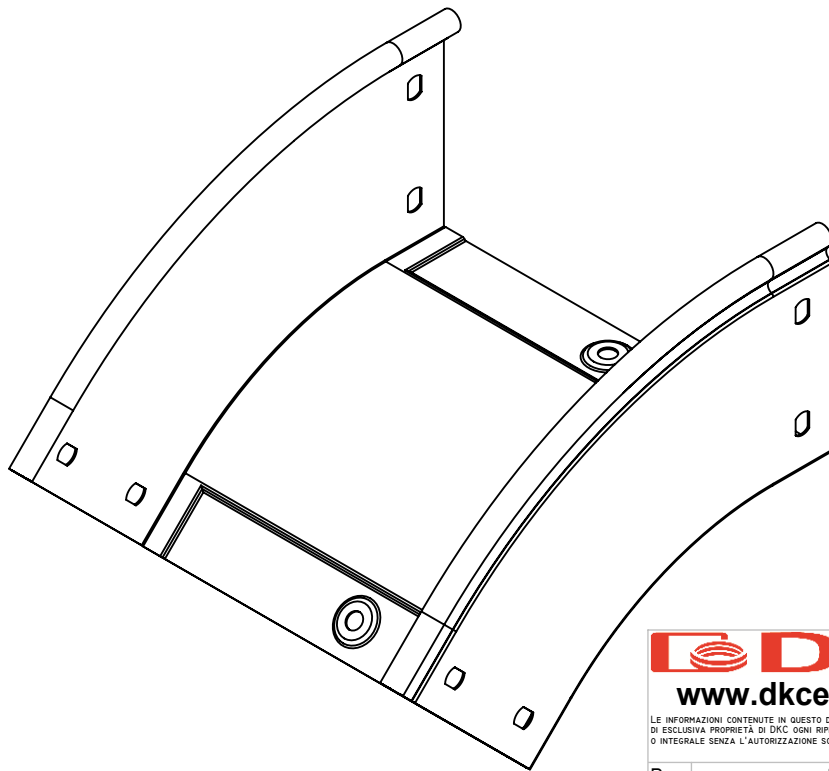
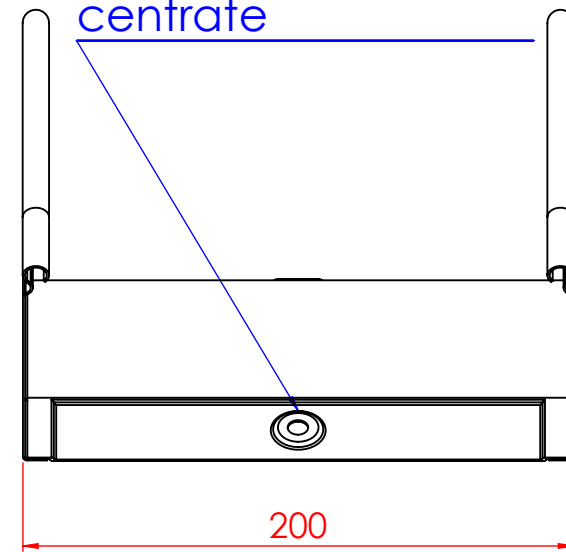


Asole da 10x7mm

225



N°2 borchie di fondo centrate



Descrizione:  
**Curva discesa 45° B.200 H.100**

Codice: **5202072**

Materiale: AISI304

Finitura:

Peso(Kg): 0.56

Disegno numero:

**520X072**

Rev.

**0**

REV	MODIFICA	DATA	Disegnato	Resp.	Data
			Fabrizio Molinari	Fabrizio Molinari	12/10/2015
			Marco Scagliola	Marco Scagliola	12/10/2015

Revisionato Da:

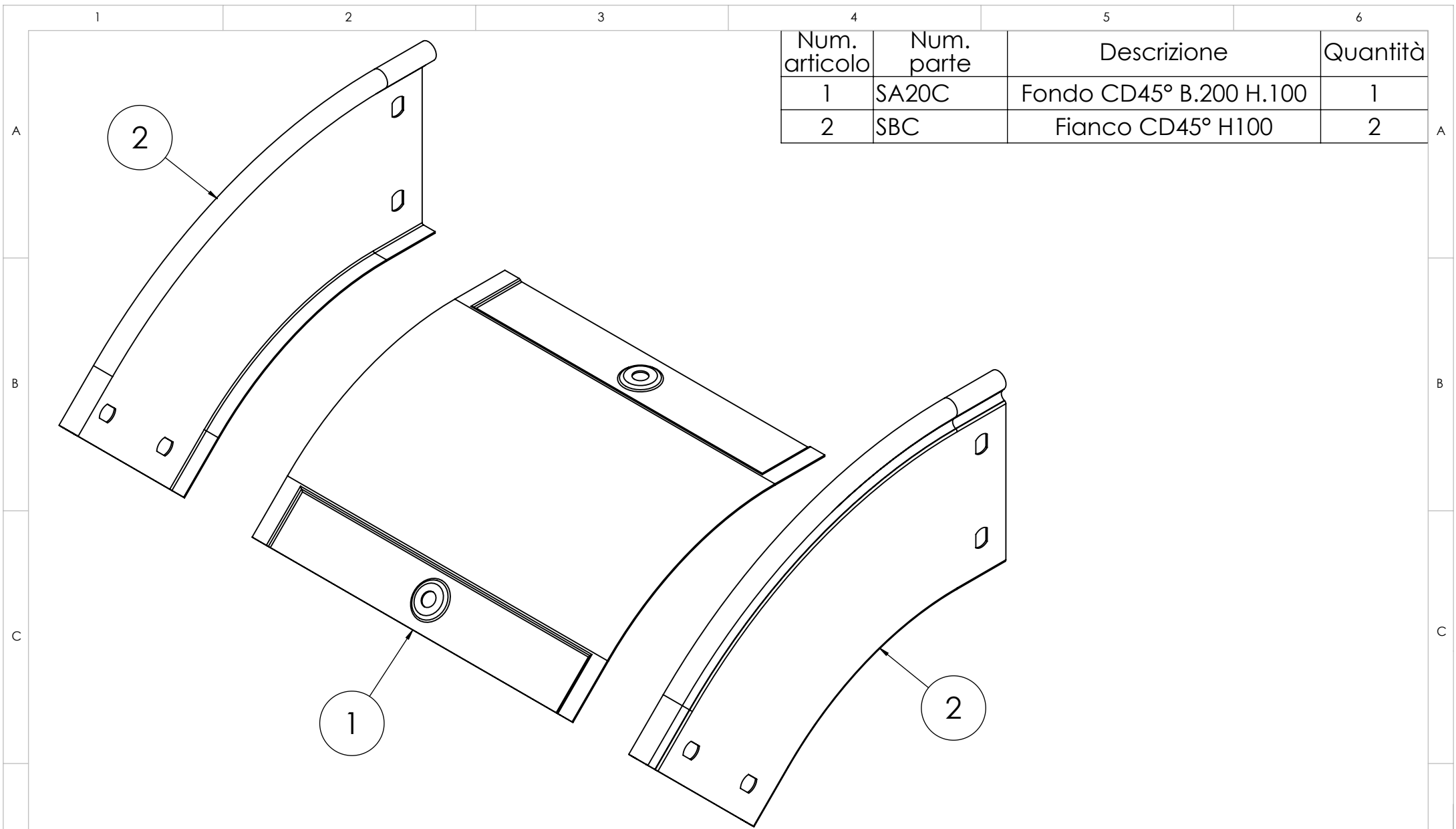
QUOTE SENZA INDICAZIONE DI TOLLERANZA									
DIMENSIONI IN MM					SCOSTAMENTI LIMITE PER DIM. ANGOLARI UNI ISO 2768-1 M				
OLTRE 5 FINO A 6	OLTRE 6 FINO A 30	OLTRE 30 FINO A 120	OLTRE 120 FINO A 400	OLTRE 400 FINO A 1000	OLTRE 1000 FINO A 2000	FINO A 10	OLTRE 10 FINO A 50	OLTRE 50 FINO A 100	OLTRE 100 FINO A 400
±0.1	±0.2	±0.3	±0.5	±0.8	±1.2	±1°	±0°30'	±0°20'	±0°10'



Scala:

Foglio 1 di 2

A4



4	5	6
Num. articolo	Num. parte	Descrizione
1	SA20C	Fondo CD45° B.200 H.100
2	SBC	Fianco CD45° H100



Descrizione: **Curva discesa 45° B.200 H.100**

Codice: **5200072**

Materiale: ZS

Finitura:

Peso(Kg): 0.55

Disegno numero: **520X072**

Rev. **0**

REV	MODIFICA	DATA

Disegnato	Data
Fabrizio Molinari	12/10/2015
Controllato	Data
Fabrizio Molinari	12/10/2015
Approvato	Data
Marco Scagliola	12/10/2015

QUOTE SENZA INDICAZIONE DI TOLLERANZA					
DIMENSIONI IN MM			SCOSTAMENTI LIMITE PER DIM. ANGOLARI UNI ISO 2768-1 F		
OLTRE 3	OLTRE 6	OLTRE 30	OLTRE 120	OLTRE 400	OLTRE 1000
FINO A 3	FINO A 30	FINO A 120	FINO A 400	FINO A 1000	FINO A 2000
±0.1	±0.2	±0.3	±0.5	±0.8	±1.2
				±1°	±0°30'
					±0°20'
					±0°10'

