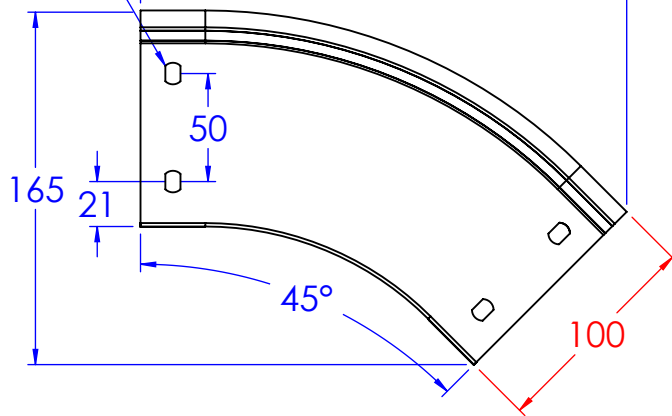
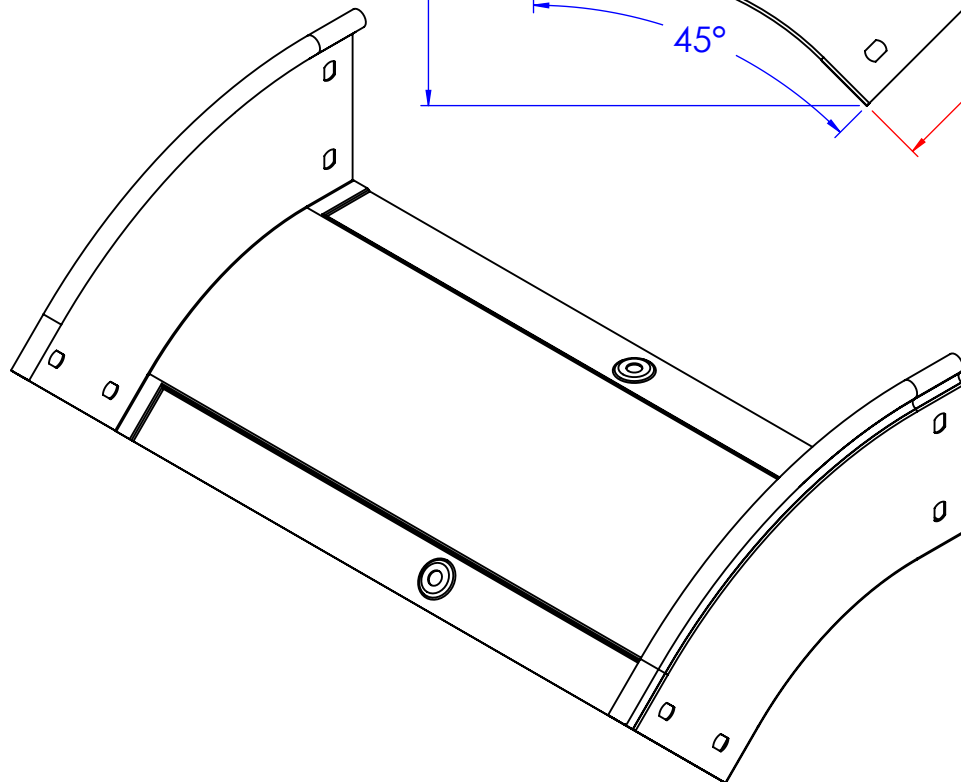
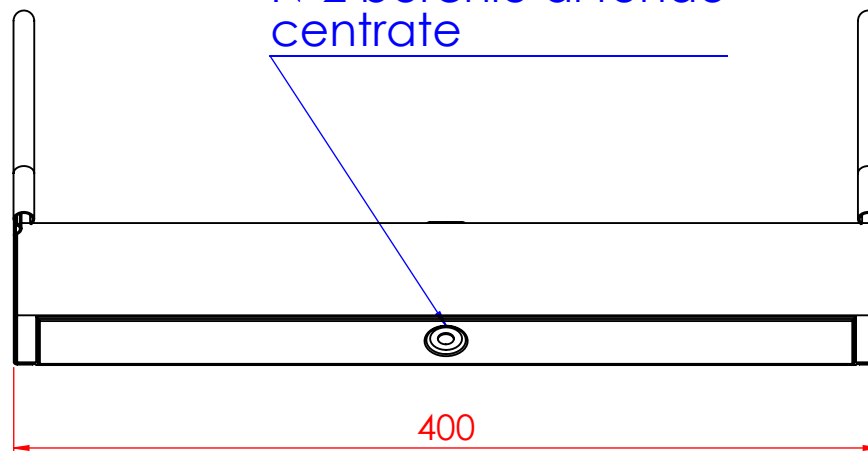


Asole da 10x7mm

225



N°2 borchie di fondo centrate



Descrizione:
Curva discesa 45° B.400 H.100

Codice: 5200074

Materiale: ZS

Finitura:

Peso(Kg): 0.78

Disegno numero:

520X074

Rev.

0

REV	MODIFICA	DATA	Disegnato	Resp. Approvato	Data
			Fabrizio Molinari	Marco Scagliola	12/10/2015
			Fabrizio Molinari		12/10/2015

Revisionato Da:

QUOTE SENZA INDICAZIONE DI TOLLERANZA

DIMENSIONI IN MM					SCOSTAMENTI LIMITE CAMPI DIMENSIONALI UNI ISO 2768-1 M					SCOSTAMENTI LIMITE PER DIM. ANGOLARI UNI ISO 2768-1 F				
OLTRE 3 FINO A 6	OLTRE 6 FINO A 30	OLTRE 30 FINO A 120	OLTRE 120 FINO A 400	OLTRE 400 FINO A 1000	OLTRE 1000 FINO A 2000	FINO A 10	OLTRE 10 FINO A 50	OLTRE 50 FINO A 100	OLTRE 100 FINO A 400	OLTRE 10	OLTRE 50	OLTRE 100	OLTRE 120	
±0.1	±0.2	±0.3	±0.5	±0.8	±1.2	±1°	±0°30'	±0°20'	±0°10'					



Scala:

Foglio 1 di 1

A4