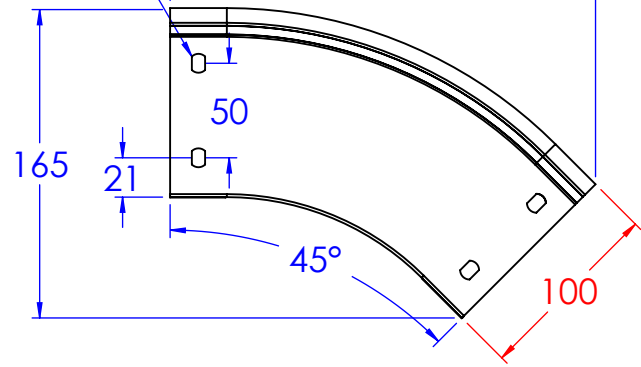
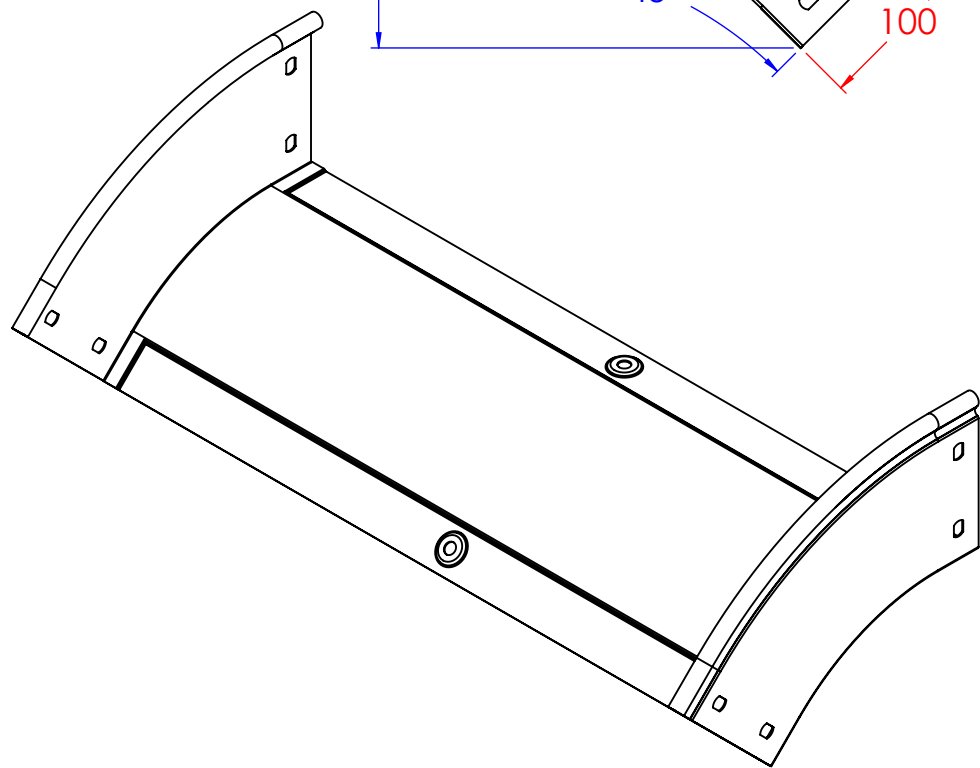
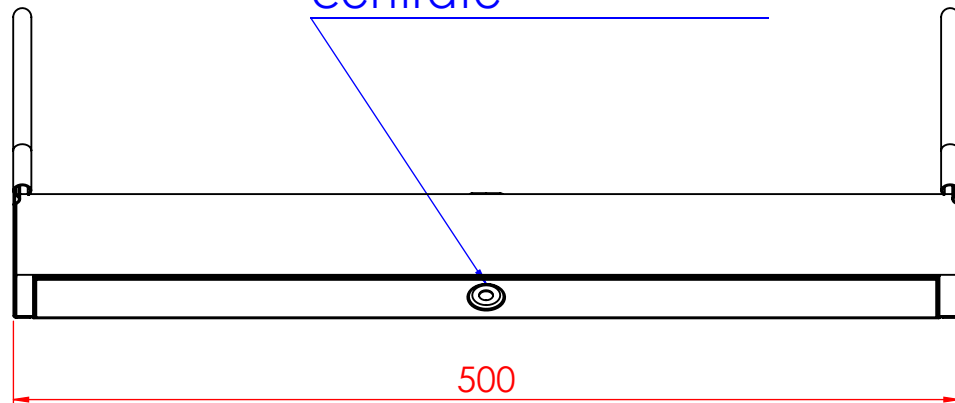


Asole da 10x7mm

225



N°2 borchie di fondo centrate



Descrizione:
Curva discesa 45° B.500 H.100

Codice: 5200075

Materiale: ZS

Finitura:

Peso(Kg): 0.89

Disegno numero:

520X075

Rev.

0

REV	MODIFICA	DATA	Disegnato	Resp. Approvato	Data
			Fabrizio Molinari	Marco Scagliola	12/10/2015
			Fabrizio Molinari		12/10/2015

Revisionato Da:

QUOTE SENZA INDICAZIONE DI TOLLERANZA

DIMENSIONI IN MM				SCOSTAMENTI LIMITE CAMPI DIMENSIONALI UNI ISO 2768-1 M				SCOSTAMENTI LIMITE PER DIM. ANGOLARI UNI ISO 2768-1 F			
OLTRE 3	OLTRE 6	OLTRE 30	OLTRE 120	OLTRE 120	OLTRE 400	OLTRE 1000	OLTRE 1000	OLTRE 10	OLTRE 30	OLTRE 50	OLTRE 120
FINO A 3	FINO A 30	FINO A 120	FINO A 400	FINO A 1000	FINO A 1000	FINO A 1000	FINO A 1000	FINO A 10	FINO A 30	FINO A 50	FINO A 120
±0.1	±0.2	±0.3	±0.5	±0.8	±1.2	±1.2	±1.2	±1°	±0°30'	±0°20'	±0°10'



Scala:

Foglio 1 di 1

A4