

A

B

C

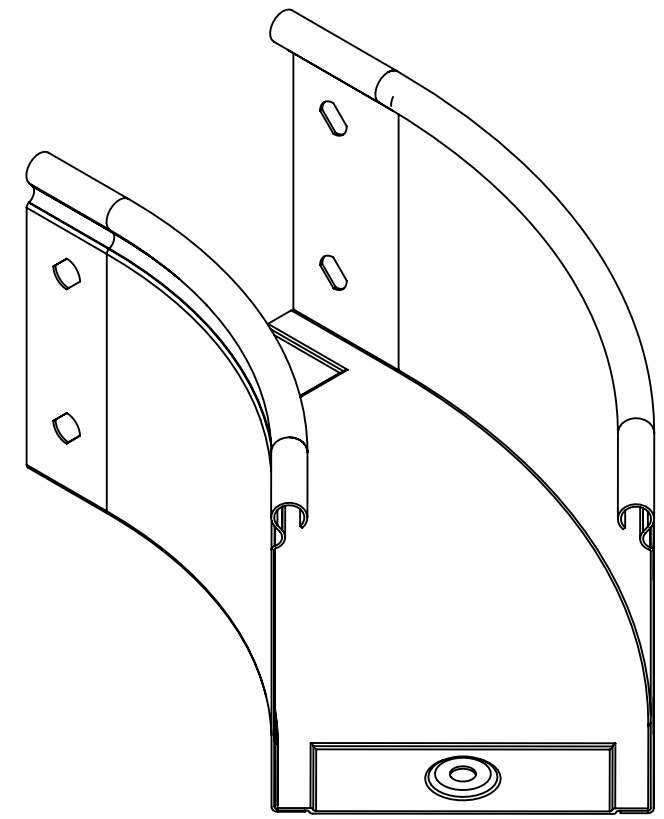
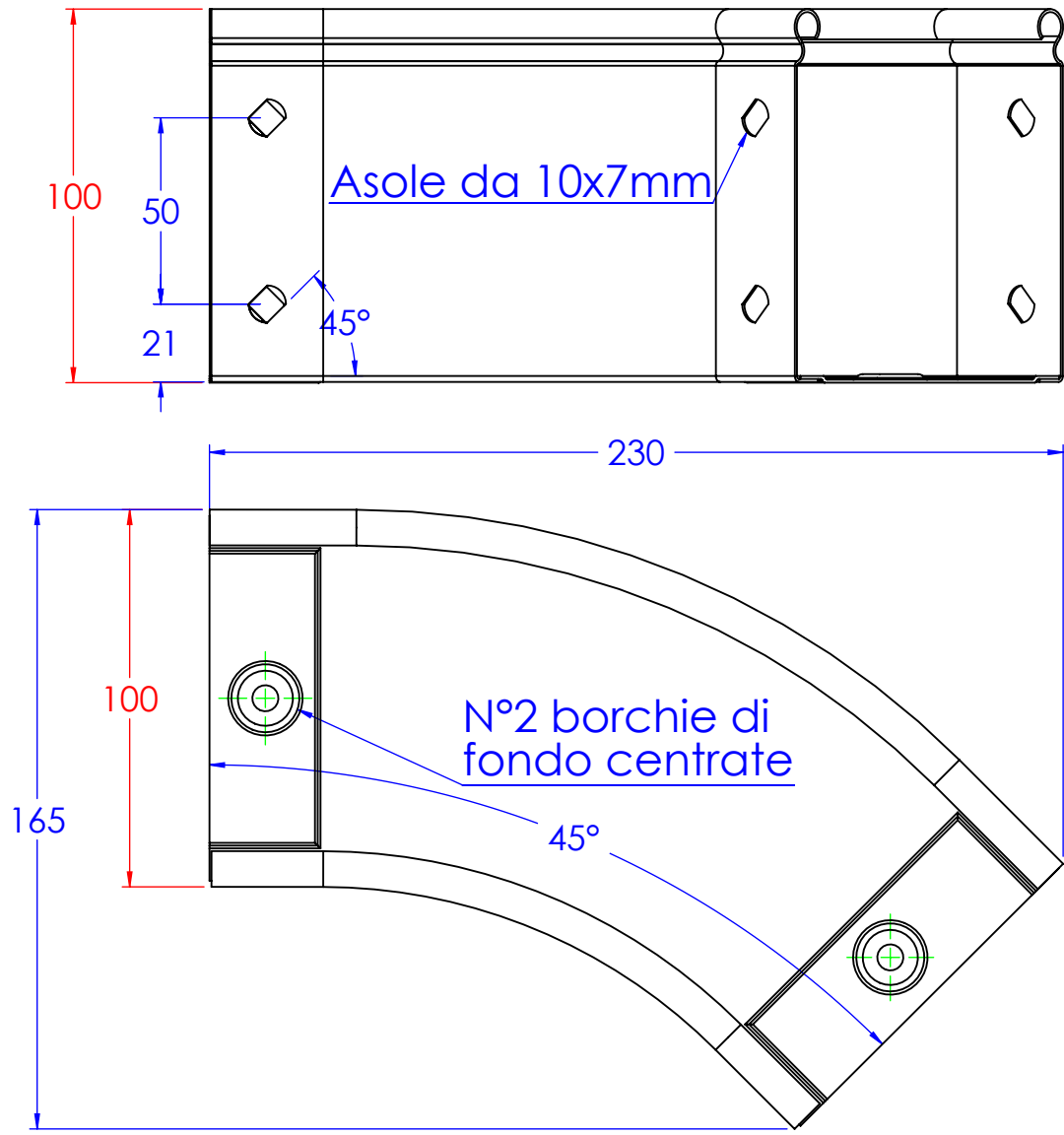
D

A

B

C

D



Descrizione:
Curva piana 45° B.100 H.100

Codice:
5203000

Materiale: ZS
Finitura: Zincato a caldo
Peso(Kg): 0.47

REV	MODIFICA	DATA	Disegnato	Resp.	Data
			Fabrizio Molinari	Fabrizio Molinari	28/09/2015
			Marco Scagliola	Marco Scagliola	28/09/2015

Revisionato Da:

DIMENSIONI IN MM		QUOTE SENZA INDICAZIONE DI TOLLERANZA					SCOSTAMENTI LIMITE PER DIM. ANGOLARI UNI ISO 2768-1 F		
OLTRE 5	OLTRE 6	OLTRE 30	OLTRE 120	OLTRE 400	OLTRE 1000	OLTRE 10	OLTRE 50	OLTRE 120	OLTRE 400
FINO A 5	FINO A 30	FINO A 120	FINO A 400	FINO A 1000	FINO A 10	FINO A 50	FINO A 120	FINO A 400	FINO A 1000
±0.1	±0.2	±0.3	±0.5	±0.8	±1.2	±1°	±0°30'	±0°20'	±0°10'

Disegnato	Resp.	Data
Fabrizio Molinari	Fabrizio Molinari	28/09/2015
Marco Scagliola	Marco Scagliola	28/09/2015

Disegno numero:
520X000

Rev.
0