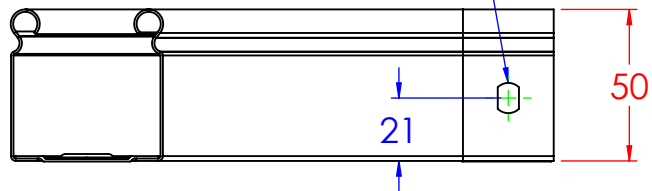
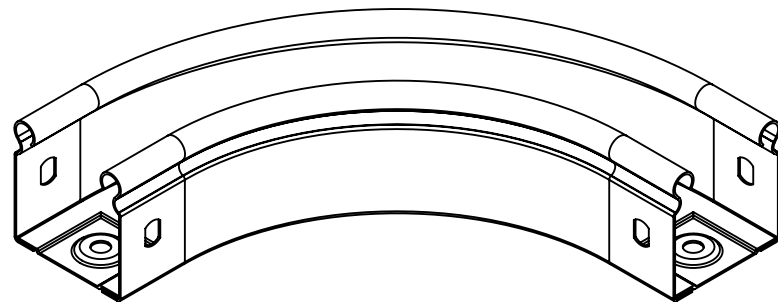
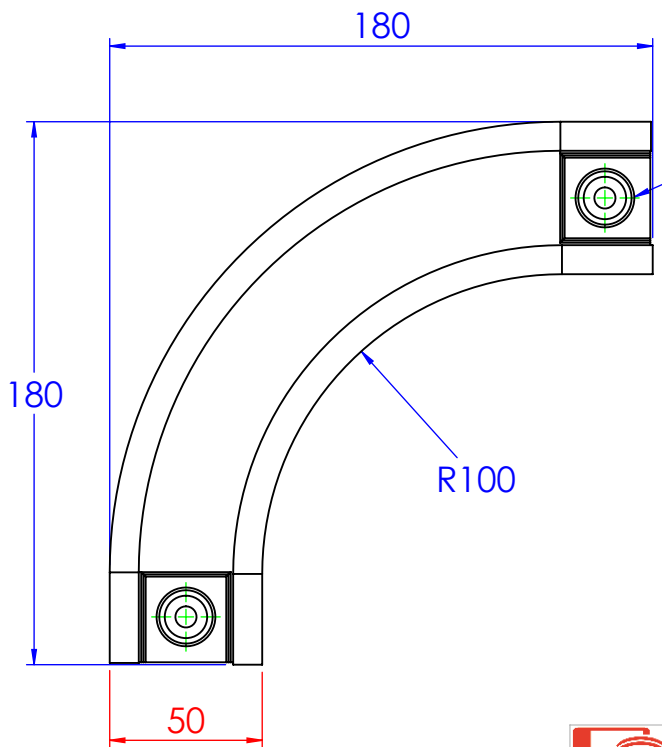


Asole da 10x7mm



N°2 borchie di fondo centrate



Descrizione:
Curva piana 90° B.50 H.50

Codice:
5250010

Materiale: ZS
Finitura:
Peso(Kg): 0.31
Disegno numero:
525X010

REV	MODIFICA	DATA	Disegnato	Resp.	Data
			Fabrizio Molinari		13/05/2014
			Fabrizio Molinari		13/05/2014
			Marco Scagliola	Approvato	13/05/2014

DIMENSIONI IN MM		SCOSTAMENTI LIMITE CAMPI DIMENSIONALI UNI ISO 2768-1 M					SCOSTAMENTI LIMITE PER DIM. ANGOLARI UNI ISO 2768-1 F		
OLTRE 3	OLTRE 6	OLTRE 30	OLTRE 120	OLTRE 400	OLTRE 1000	FINO A 10	OLTRE 10	OLTRE 50	OLTRE 120
±0.1	±0.2	±0.3	±0.5	±0.8	±1.2	±1°	±0°30'	±0°20'	±0°10'