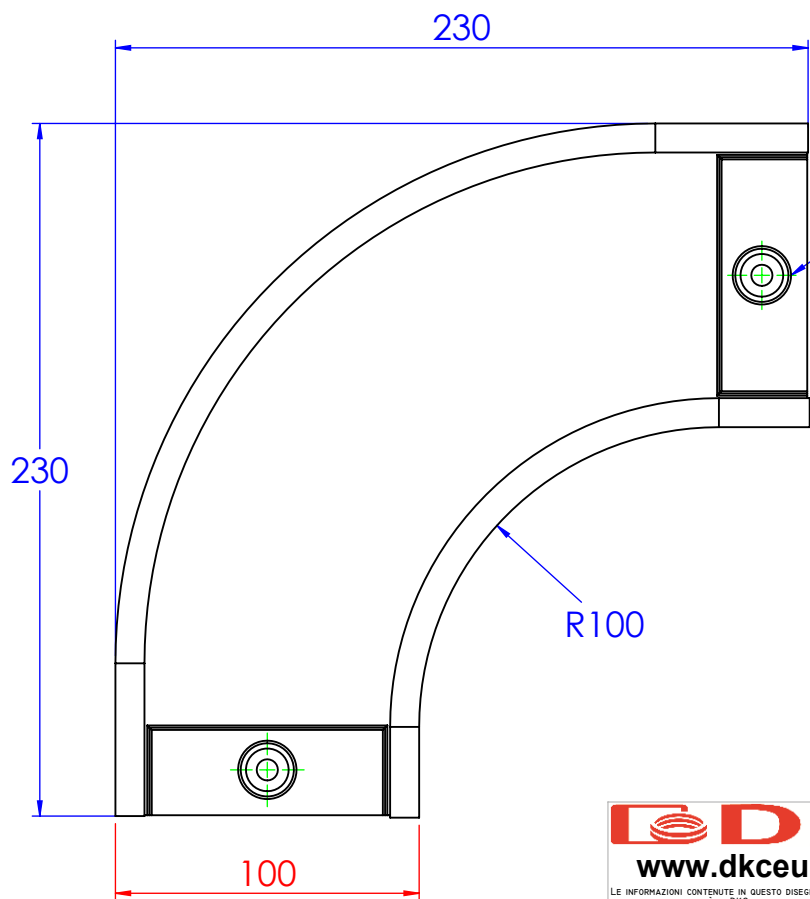
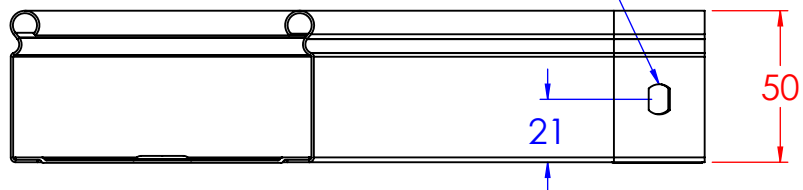
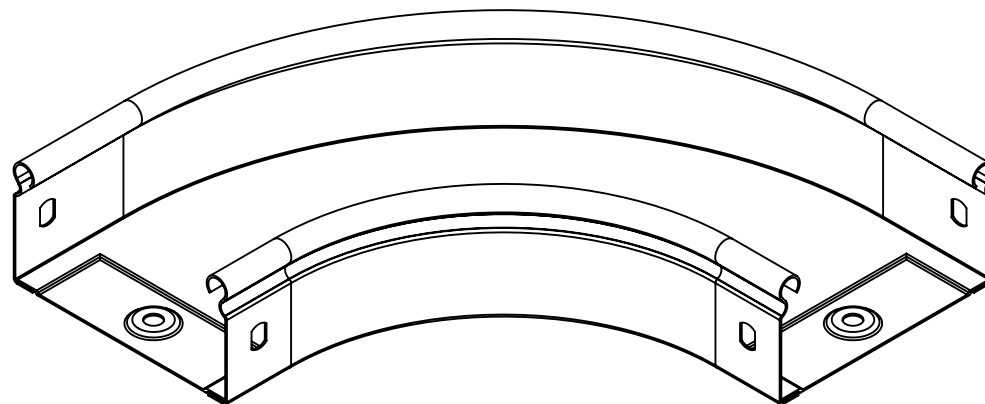


Asole da 10x7mm



N°2 borchie di fondo centrate



Descrizione:
Curva piana 90° B.100 H.50

Codice:
5250011

Materiale: ZS

Finitura:

Peso(Kg): 0.46

Disegno numero:

525X011

Rev.

0

REV	MODIFICA	DATA	Disegnato	Resp.	Data
			Fabrizio Molinari		15/05/2015
			Fabrizio Molinari		15/05/2015
			Marco Scagliola		15/05/2015

QUOTE SENZA INDICAZIONE DI TOLLERANZA					
DIMENSIONI IN MM			SCOSTAMENTI LIMITE CAMPI DIMENSIONALI UNI ISO 2768-1 M		
OLTRE 3 FINO A 6	OLTRE 6 FINO A 30	OLTRE 30 FINO A 120	OLTRE 120 FINO A 400	OLTRE 400 FINO A 1000	OLTRE 1000 FINO A 2000
±0.1	±0.2	±0.3	±0.5	±0.8	±1.2



Scala:

Foglio 1 di 1

A4