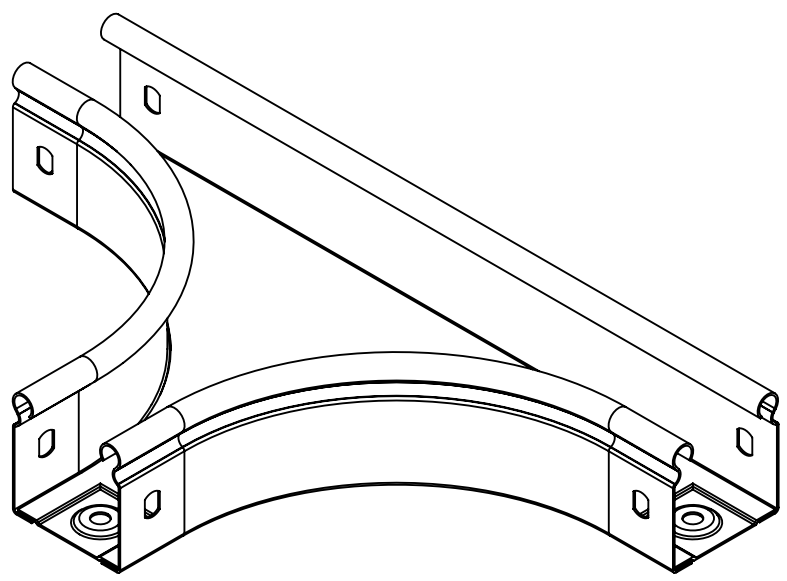


Asole da 10x7mm

N°3 borchie di fondo centrate



Descrizione:
Deriv. piana DPT B.50 H.50

Codice:
5250020

Materiale: ZS
Finitura:
Peso(Kg): 0.49
Disegno numero:
528X020

REV	MODIFICA	DATA	Disegnato	Resp.	Data
			Fabrizio Molinari	Fabrizio Molinari	10/04/2014
			Marco Scagliola	Marco Scagliola	10/04/2014

Revisionato Da: _____ Resp. Approvato _____

QUOTE SENZA INDICAZIONE DI TOLLERANZA									
DIMENSIONI IN MM					SCOSTAMENTI LIMITE CAMPI DIMENSIONALI UNI ISO 2768-1 M				
OLTRE 3	OLTRE 6	OLTRE 30	OLTRE 120	OLTRE 400	OLTRE 1000	OLTRE 10	OLTRE 30	OLTRE 120	OLTRE 400
FINO A 3	FINO A 30	FINO A 120	FINO A 400	FINO A 1000	FINO A 10	FINO A 30	FINO A 120	FINO A 400	
±0.1	±0.2	±0.3	±0.5	±0.8	±1.2	±1°	±0°30'	±0°20'	±0°10'