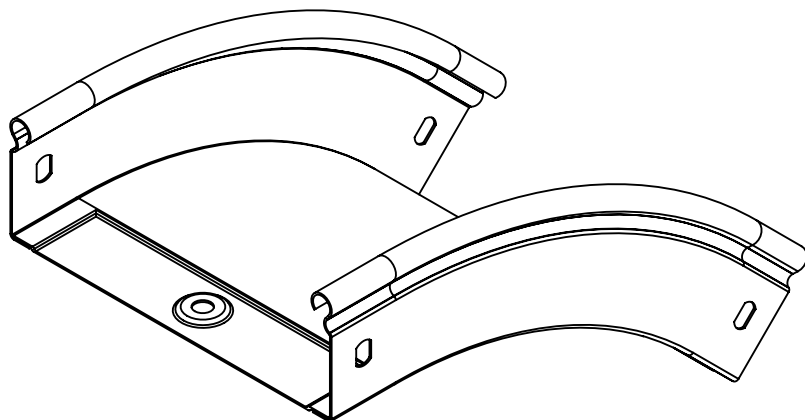
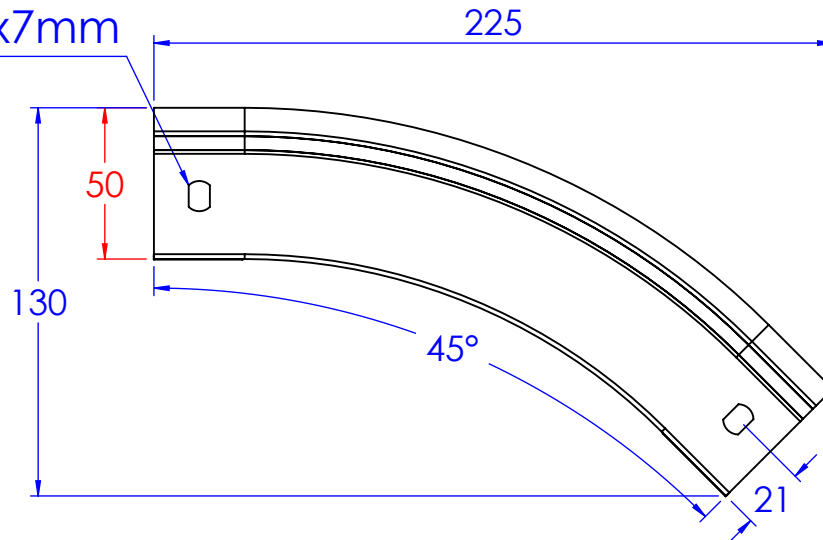
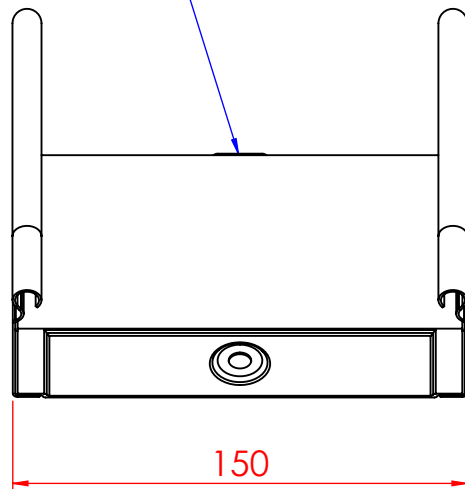


N°2 borchie di fondo centrate

Asole da 10x7mm



Descrizione:  
**Curva discesa 45° B.150 H.50**

Codice: **5250072**

Materiale: ZS

Finitura:

Peso(Kg): 0.41

Disegno numero:

**525X072**

Rev.

**0**

REV	MODIFICA	DATA	Disegnato	Resp.	Data
			Fabrizio Molinari	Fabrizio Molinari	22/05/2015
			Marco Scagliola	Marco Scagliola	22/05/2015

Revisionato Da:

QUOTE SENZA INDICAZIONE DI TOLLERANZA					
DIMENSIONI IN MM			SCOSTAMENTI LIMITE PER DIM. ANGOLARI UNI ISO 2768-1 M		
OLTRE 3 FINO A 6	OLTRE 6 FINO A 30	OLTRE 30 FINO A 120	OLTRE 120 FINO A 400	OLTRE 400 FINO A 1000	OLTRE 1000 FINO A 2000
±0.1	±0.2	±0.3	±0.5	±0.8	±1.2
				±1°	±0°30'
					±0°20'
					±0°10'



Scala:

Foglio 1 di 1

A4