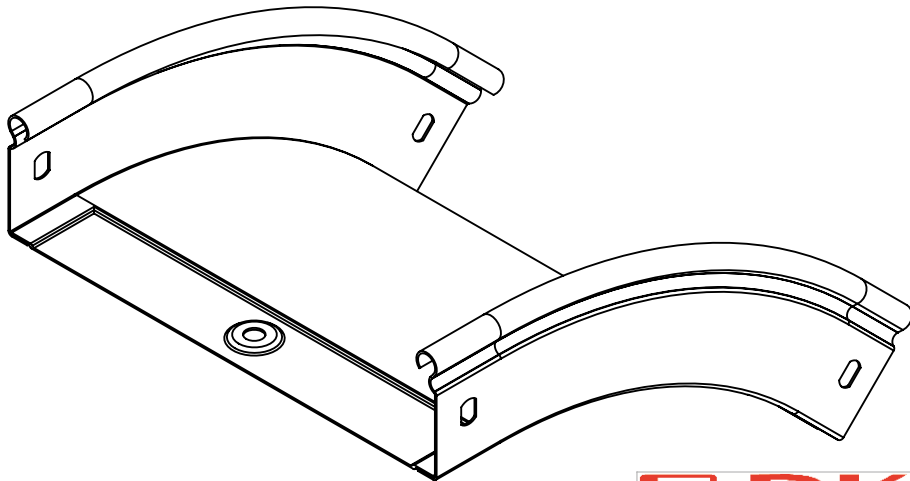
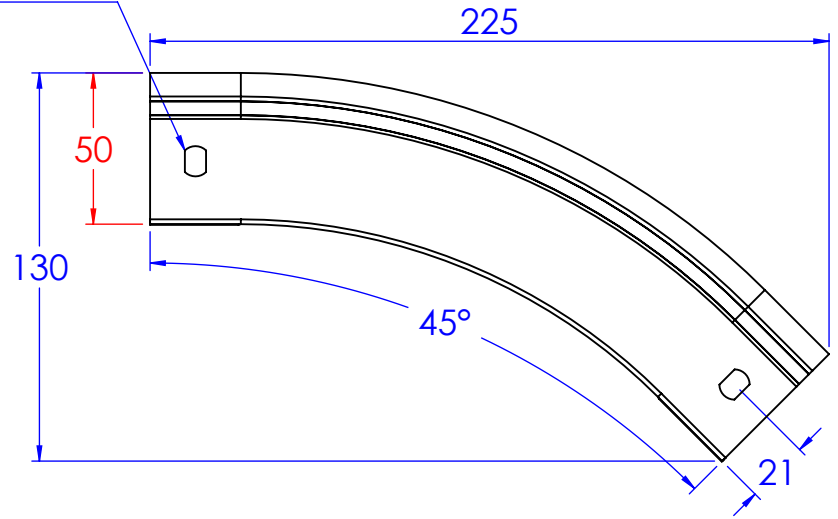
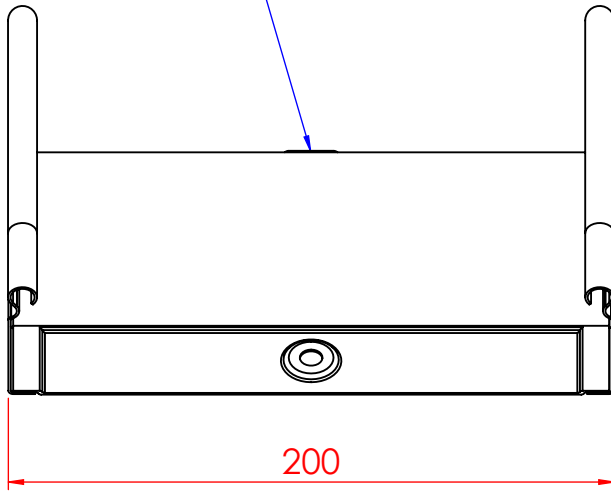


N°2 borchie di fondo centrate

Asole da 10x7mm



Descrizione:
Curva discesa 45° B.200 H.50

Codice: **5250073**

Materiale: ZS

Finitura:

Peso(Kg): 0.48

Disegno numero:

525X073

Rev.

0

REV	MODIFICA	DATA	Disegnato	Resp.	Data
			Fabrizio Molinari	Fabrizio Molinari	22/05/2015
			Fabrizio Molinari	Marco Scagliola	22/05/2015

Revisionato Da:

DIMENSIONI IN MM		SCOSTAMENTI LIMITE CAMPI DIMENSIONALI UNI ISO 2768-1 M					SCOSTAMENTI LIMITE PER DIM. ANGOLARI UNI ISO 2768-1 F			
OLTRE 3	OLTRE 6	OLTRE 30	OLTRE 120	OLTRE 400	OLTRE 1000	FINO A 10	OLTRE 10	OLTRE 50	OLTRE 120	
FINO A 3	FINO A 30	FINO A 120	FINO A 400	FINO A 1000	FINO A 2000		FINO A 50	FINO A 120	FINO A 250	
±0.1	±0.2	±0.3	±0.5	±0.8	±1.2	±1°	±0°30'	±0°20'	±0°10'	



Scala:

Foglio 1 di 1

A4