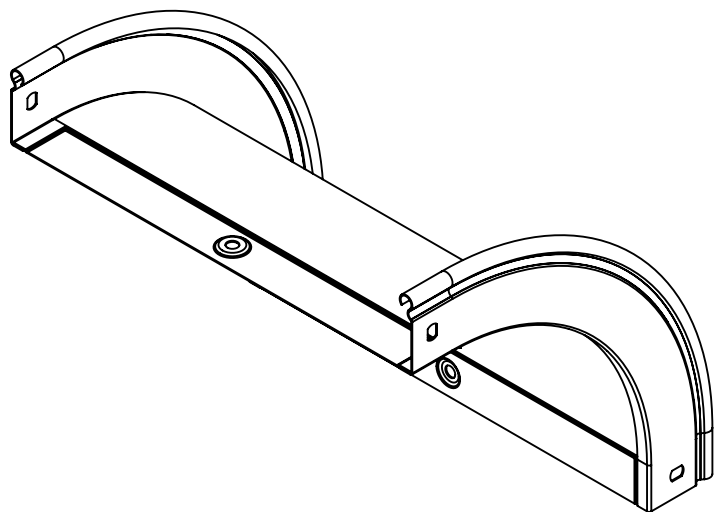
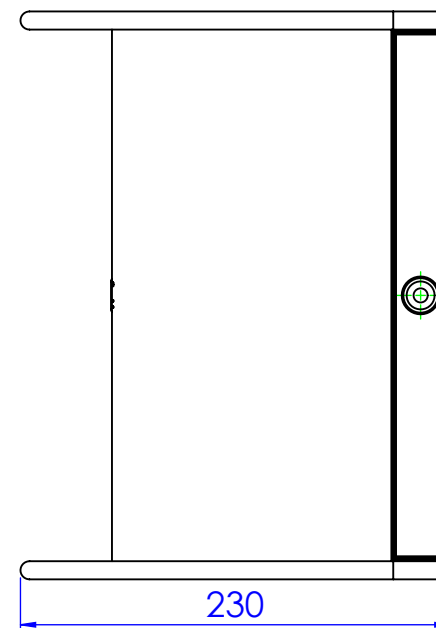
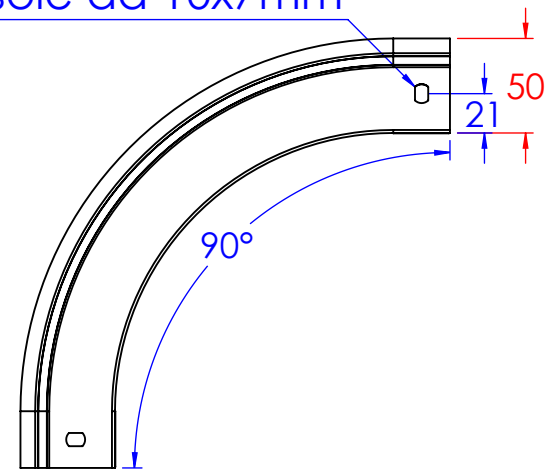


N°2 borchie di fondo centrate



Asole da 10x7mm



Descrizione:
Curva discesa 90° B.300 H.50

Codice: 5250084

Materiale: ZS
Finitura:
Peso(Kg): 0.85
Disegno numero:
525X084

REV	MODIFICA	DATA	Disegnato	Data	Rev.
			Fabrizio Molinari	25/05/2015	0
			Fabrizio Molinari	25/05/2015	
			Marco Scagliola	25/05/2015	

DIMENSIONI IN MM		SCOSTAMENTI LIMITE CAMPI DIMENSIONALI UNI ISO 2768-1 M					SCOSTAMENTI LIMITE PER DIM. ANGOLARI UNI ISO 2768-1 F		
OLTRE 5	OLTRE 6	OLTRE 30	OLTRE 120	OLTRE 400	OLTRE 1000	FINO A 10	OLTRE 10	OLTRE 50	OLTRE 120
FINO A 5	FINO A 6	FINO A 30	FINO A 120	FINO A 400	FINO A 1000	FINO A 10	FINO A 50	FINO A 120	FINO A 250
±0.1	±0.2	±0.3	±0.5	±0.8	±1.2	±1°	±0°30'	±0°20'	±0°10'