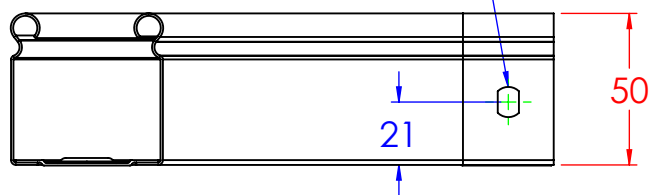
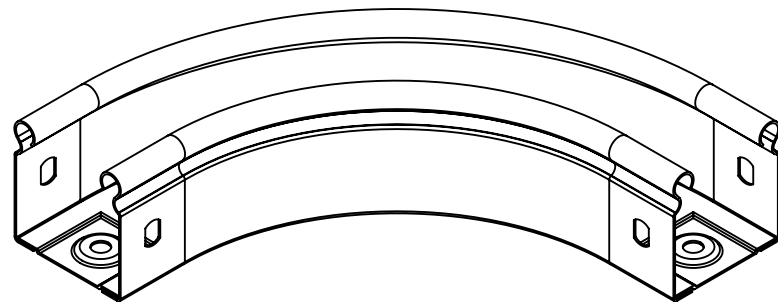
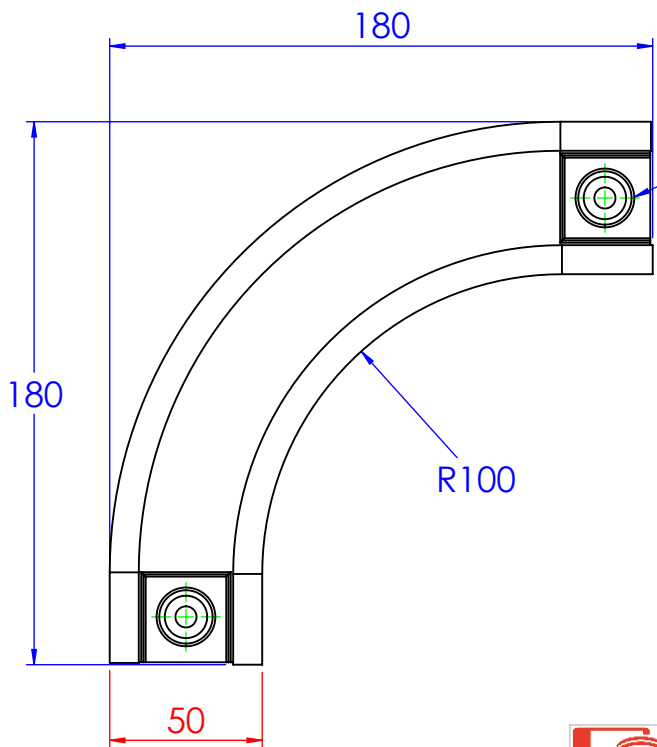


Asole da 10x7mm



N°2 borchie di fondo centrate



Descrizione:  
Curva piana 90° B.50 H.50

Codice:  
**5253010**

Materiale: ZS  
Finitura: Zincato a caldo  
Peso(Kg): 0.31

REV	MODIFICA	DATA	Disegnato	Resp.	Data
			Fabrizio Molinari		13/05/2014
			Fabrizio Molinari		13/05/2014
			Marco Scagliola	Approvato	13/05/2014

Disegno numero:  
**525X010**

Rev.  
**0**

Revisionato Da:

QUOTE SENZA INDICAZIONE DI TOLLERANZA

DIMENSIONI IN MM						SCOSTAMENTI LIMITE CAMPI DIMENSIONALI UNI ISO 2768-1 M						SCOSTAMENTI LIMITE PER DIM. ANGOLARI UNI ISO 2768-1 F					
OLTRE 3	OLTRE 6	OLTRE 30	OLTRE 120	OLTRE 400	OLTRE 1000	OLTRE 10	OLTRE 30	OLTRE 100	OLTRE 300	OLTRE 1000	OLTRE 10	OLTRE 30	OLTRE 100	OLTRE 300			
±0.1	±0.2	±0.3	±0.5	±0.8	±1.2	±1°	±0°30'	±0°20'	±0°10'								