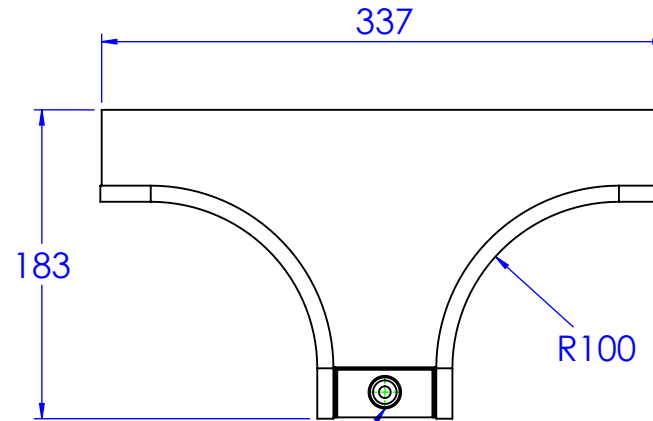
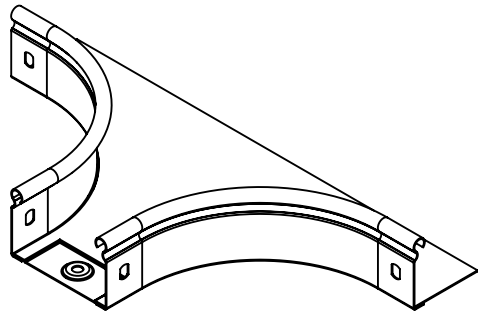
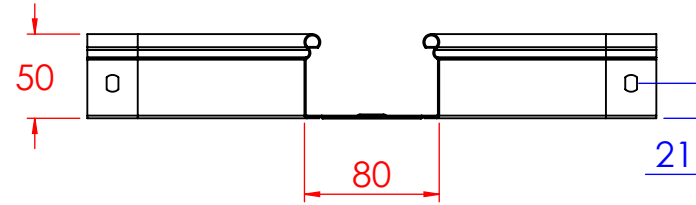


Asole da 10x7mm



Borchia di fondo centrata



Descrizione:
Derivazione laterale DL B.400 H.50

Codice: 5253035

Materiale: ZS
Finitura: Zincato a caldo

REV	MODIFICA	DATA	Disegnato	Resp.	Data
			Fabrizio Molinari		19/05/2015
			Fabrizio Molinari		19/05/2015
			Marco Scagliola	Approvato	19/05/2015

Peso(Kg): 0.77	Rev. 0
Disegno numero: 525X035	

QUOTE SENZA INDICAZIONE DI TOLLERANZA					
DIMENSIONI IN MM			SCOSTAMENTI LIMITE PER DIM. ANGOLARI UNI ISO 2768-1 M		
OLTRE 3	OLTRE 6	OLTRE 30	OLTRE 60	OLTRE 120	OLTRE 400
FINO A 3	FINO A 30	FINO A 120	FINO A 600	FINO A 1000	FINO A 2000
±0.1	±0.2	±0.3	±0.5	±0.8	±1.2
				±1°	±1°
				±0°30'	±0°20'
				±0°10'	

