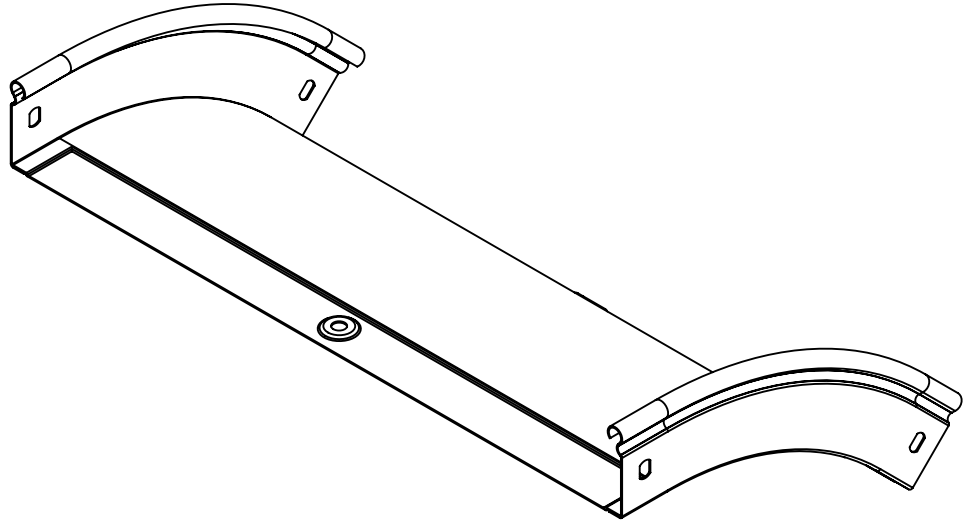
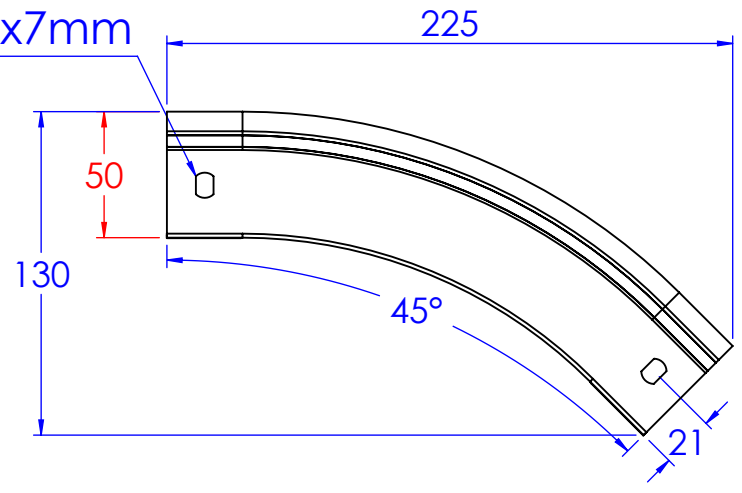
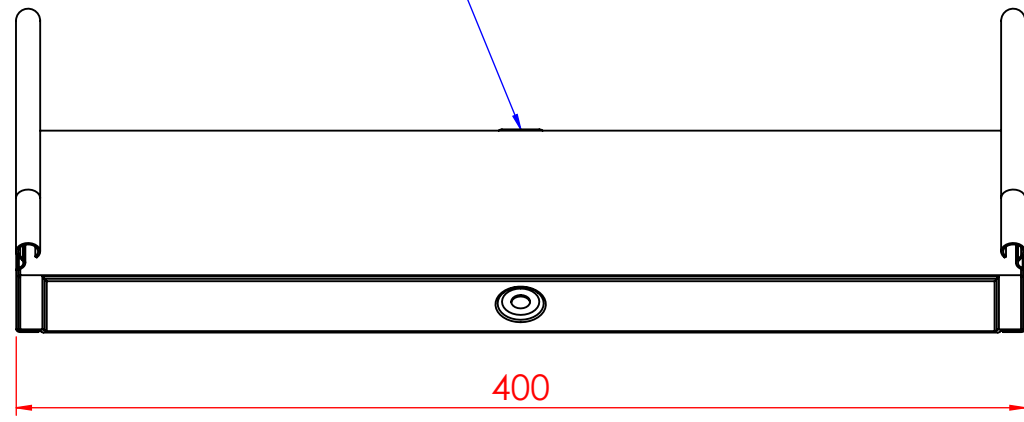


N°2 borchie di fondo centrate

Asole da 10x7mm



Descrizione: Curva discesa 45° B.400 H.50

Codice: 5253075

Materiale: ZS
Finitura: Zincato a caldo
Peso(Kg): 0.76

LE INFORMAZIONI CONTENUTE IN QUESTO DISEGNO SONO DI ESCLUSIVA PROPRIETÀ DI DKC. OGNI RIPRODUZIONE PARZIALE O INTEGRALE SENZA L'AUTORIZZAZIONE SCRITTA DI DKC È PROIBITA.

REVISIONE	MODIFICA	DATA	Disegnato	Resp. Approvato
0			Fabrizio Molinari	Marco Scagliola

Revisionato Da:

DIMENSIONI IN MM		QUOTE SENZA INDICAZIONE DI TOLLERANZA					SCOSTAMENTI LIMITE PER DIM. ANGOLARI UNI ISO 2768-1 F		
OLTR E	FINO A	OLTR E	FINO A	OLTR E	FINO A	OLTR E	FINO A	OLTR E	FINO A
3	6	30	120	400	1000	10	10	10	200
±0.1	±0.2	±0.3	±0.5	±0.8	±1.2	±1°	±0°30'	±0°20'	±0°10'

Disegnato	Data	Disegno numero:	Rev.
Fabrizio Molinari	22/05/2015	525X075	0