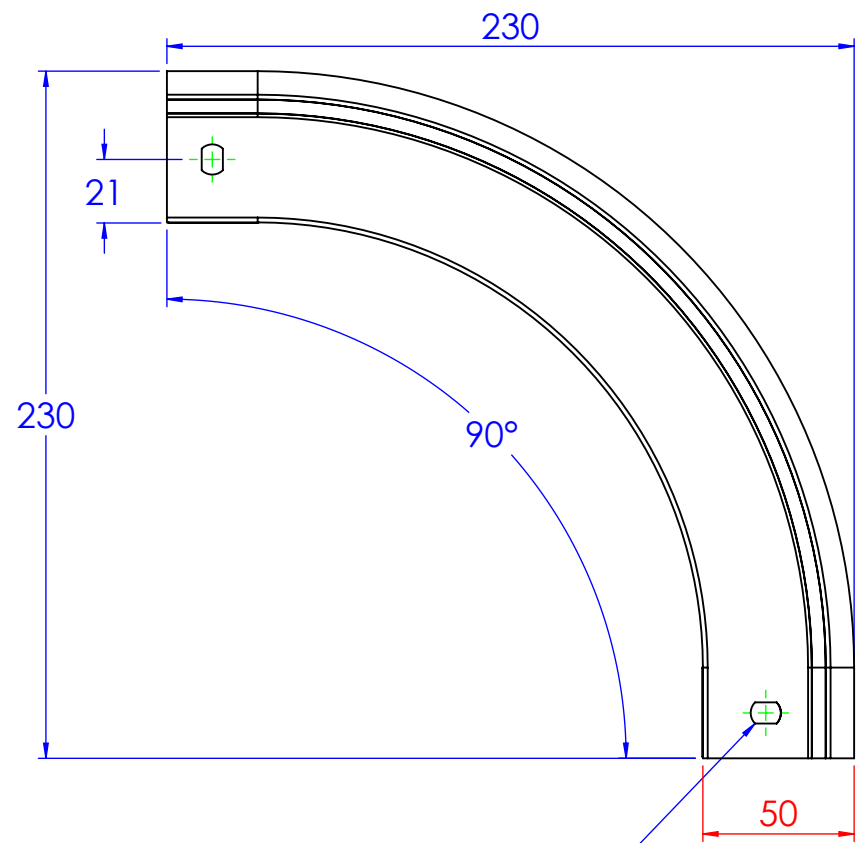
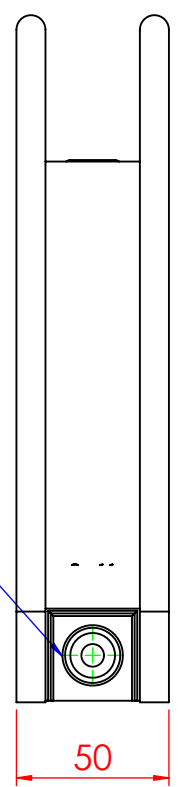


N°2 borchie di fondo centrate



Asole da 10x7mm



Descrizione: Curva discesa 90° B.50 H.50

Codice: 5253080

Materiale: ZS  
 Finitura: Zincato a caldo  
 Peso(Kg): 0.39

REV	MODIFICA	DATA	Disegnato	Resp.	Data
			Fabrizio Molinari		13/05/2014
			Fabrizio Molinari		13/05/2014
			Marco Scagliola	Approvato	13/05/2014

Disegno numero: 525X080  
 Rev. 0

Revisionato Da:

QUOTE SENZA INDICAZIONE DI TOLLERANZA	
DIMENSIONI IN MM	SCOSTAMENTI LIMITE CAMPI DIMENSIONALI UNI ISO 2768-1 M
OLTRE 3 FINO A 6	±0.1
OLTRE 6 FINO A 30	±0.2
OLTRE 30 FINO A 120	±0.3
OLTRE 120 FINO A 400	±0.5
OLTRE 400 FINO A 1000	±0.8
OLTRE 1000 FINO A 2000	±1.2
FINO A 10	±1°
OLTRE 10 FINO A 50	±0°30'
OLTRE 50 FINO A 120	±0°20'
OLTRE 120 FINO A 200	±0°10'