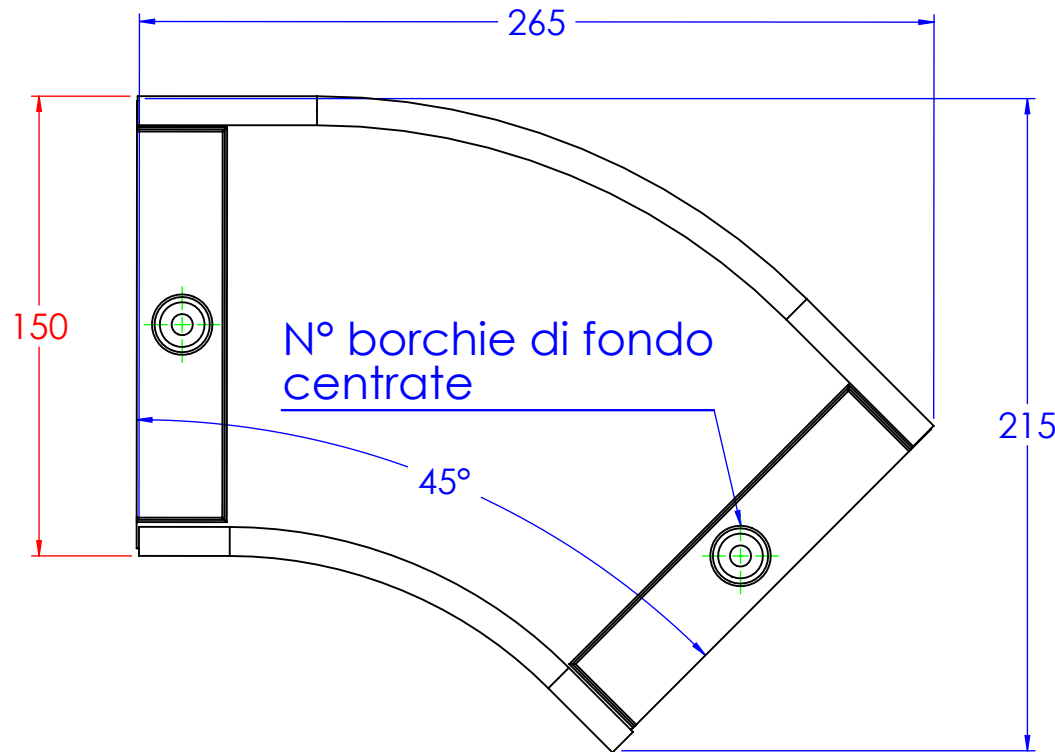
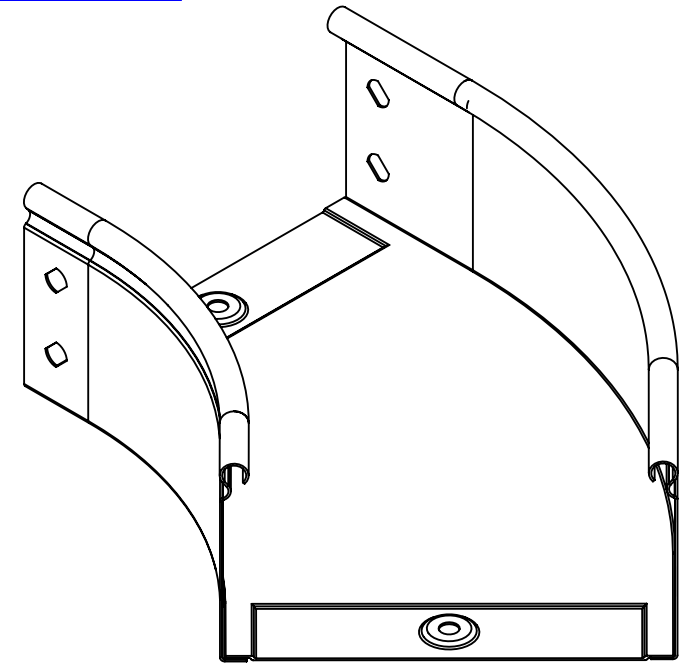


Asole da 10x7mm



Descrizione:  
Curva piana 45° B.150 H.80

Codice:  
**5280002**

Materiale: ZS  
Finitura:  
Peso(Kg): 0.53

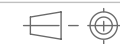
LE INFORMAZIONI CONTENUTE IN QUESTO DISEGNO SONO DI ESCLUSIVA PROPRIETÀ DI DKC. OGNI RIPRODUZIONE PARZIALE O INTEGRALE SENZA L'AUTORIZZAZIONE SCRITTA DI DKC È PROIBITA.

REV	MODIFICA	DATA	Disegnato	Resp.	Data
			Fabrizio Molinari	Fabrizio Molinari	02/04/2014
			Fabrizio Molinari	Marco Scagliola	02/04/2014
Revisionato Da:			Disegnato	Resp.	Approvato
Approvato			Controllato	Approvato	Approvato

Disegno numero:  
**528X002**

Rev.  
**0**

QUOTE SENZA INDICAZIONE DI TOLLERANZA							
DIMENSIONI IN MM				SCOSTAMENTI LIMITE CAMPI DIMENSIONALI UNI ISO 2768-1 M			
OLTRE 3	OLTRE 6	OLTRE 30	OLTRE 120	OLTRE 400	OLTRE 1000	OLTRE 10	OLTRE 50
FINO A 3	FINO A 30	FINO A 120	FINO A 400	FINO A 1000	FINO A 10	FINO A 50	FINO A 400
±0.1	±0.2	±0.3	±0.5	±0.8	±1.2	±1°	±0°30'
							±0°20'
							±0°10'



Scala:

Foglio 1 di 1

A4