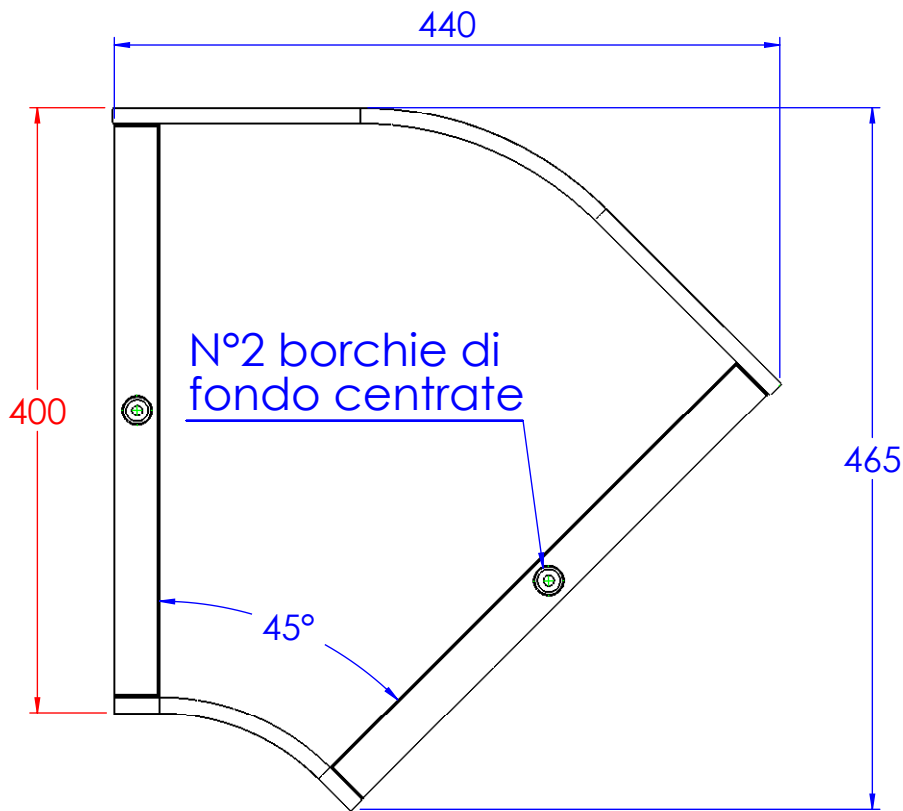
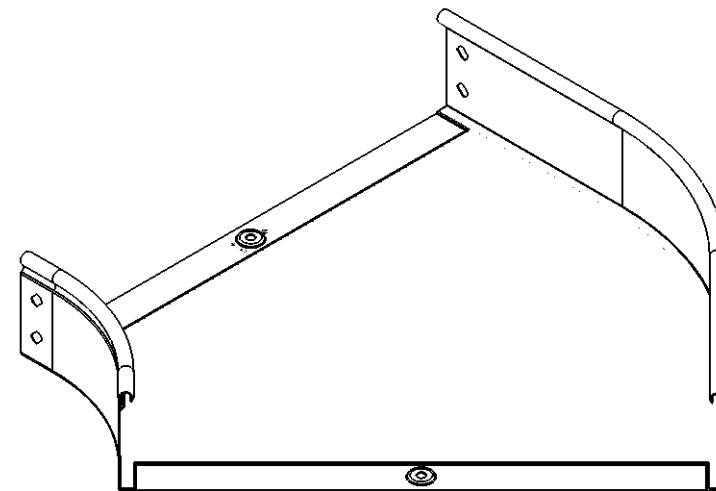


Asole da 10x7mm



N°2 borchie di fondo centrate



<a href="http://www.dkceurope.eu">www.dkceurope.eu</a> <small>LE INFORMAZIONI CONTENUTE IN QUESTO DISEGNO SONO DI ESCLUSIVA PROPRIETÀ DI DKC. OGNI RIPRODUZIONE PARZIALE O INTEGRALE SENZA L'AUTORIZZAZIONE SCRITTA DI DKC È PROIBITA.</small>		Descrizione: <b>Curva piana 45° B.400 H.80</b>		Materiale: ZS	
Revisionato Da:		Codice: <b>5280005</b>		Finitura:	
QUOTE SENZA INDICAZIONE DI TOLLERANZA		Disegnato Fabrizio Molinari		Data 02/04/2014	
Resp. Approvato		Marco Scagliola		Disegno numero: <b>528X005</b>	
Rev.		Data		Rev.	
MODIFICA		DATA		Peso(Kg): 1.49	
DIMENSIONI IN MM		SCOSTAMENTI LIMITE CAMPI DIMENSIONALI UNI ISO 2768-1 M		SCOSTAMENTI LIMITE PER DIM. ANGOLARI UNI ISO 2768-1 F	
<small>OLTRE 5 FINO A 6</small>	<small>OLTRE 6 FINO A 30</small>	<small>OLTRE 30 FINO A 120</small>	<small>OLTRE 120 FINO A 400</small>	<small>OLTRE 400 FINO A 1000</small>	<small>OLTRE 1000 FINO A 2000</small>
±0.1	±0.2	±0.3	±0.5	±0.8	±1.2
				±1°	±0°30'
					±0°20'
					±0°10'



Scala:

Foglio 1 di 1

A4