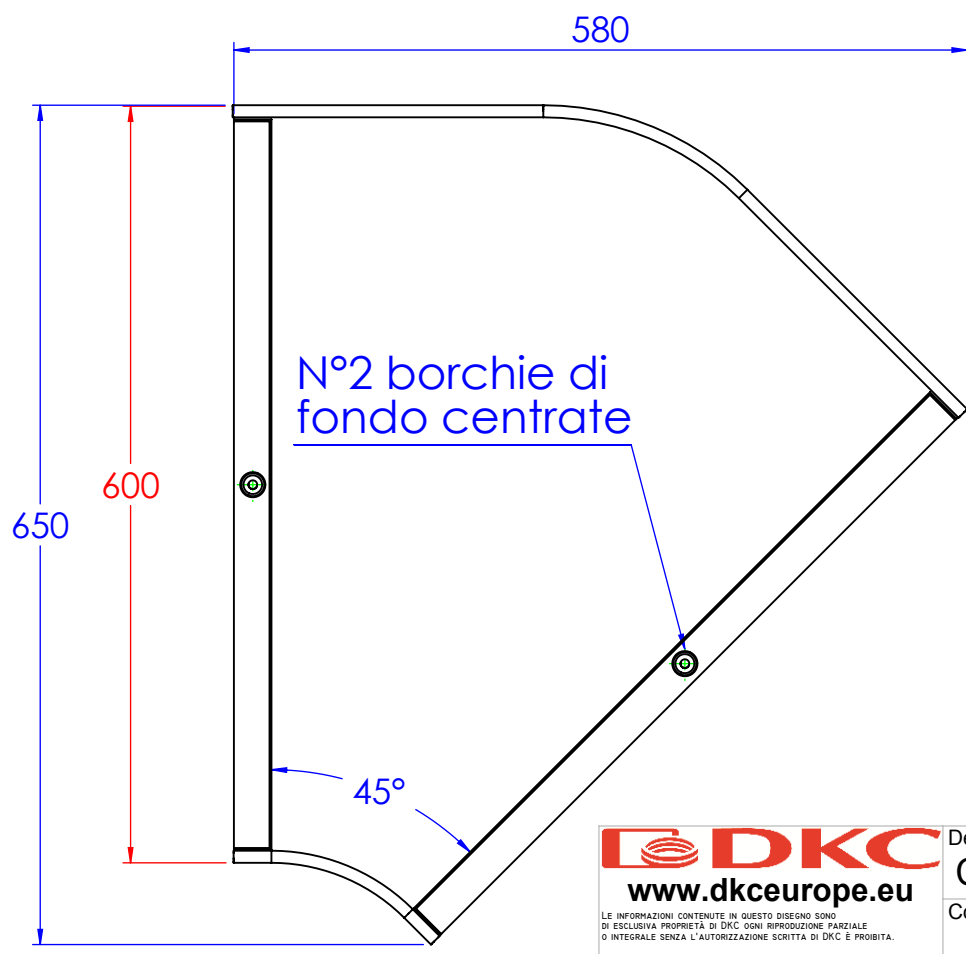
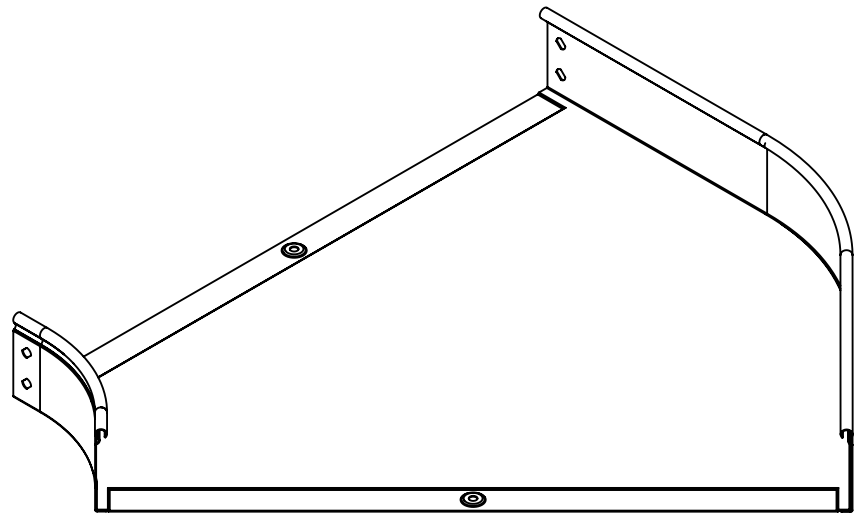




Asole da 10x7mm



N°2 borchie di fondo centrate



Descrizione:
Curva piana 45° B.600 H.80

Codice:
5280007

Materiale: ZS
Finitura:
Peso(Kg): 2.52
Disegno numero:
528X007

REV	MODIFICA	DATA	Disegnato	Resp.	Data
			Fabrizio Molinari		02/04/2014
			Fabrizio Molinari		02/04/2014
			Marco Scagliola	Approvato	02/04/2014

QUOTE SENZA INDICAZIONE DI TOLLERANZA									
DIMENSIONI IN MM					SCOSTAMENTI LIMITE PER DIM. ANGOLARI UNI ISO 2768-1 M				
OLTRE 3	OLTRE 6	OLTRE 30	OLTRE 120	OLTRE 400	OLTRE 1000	OLTRE 10	OLTRE 15	OLTRE 50	OLTRE 120
FINO A 3	FINO A 6	FINO A 30	FINO A 120	FINO A 400	FINO A 1000	FINO A 10	FINO A 15	FINO A 50	FINO A 120
±0.1	±0.2	±0.3	±0.5	±0.8	±1.2	±1°	±0°30'	±0°20'	±0°10'

