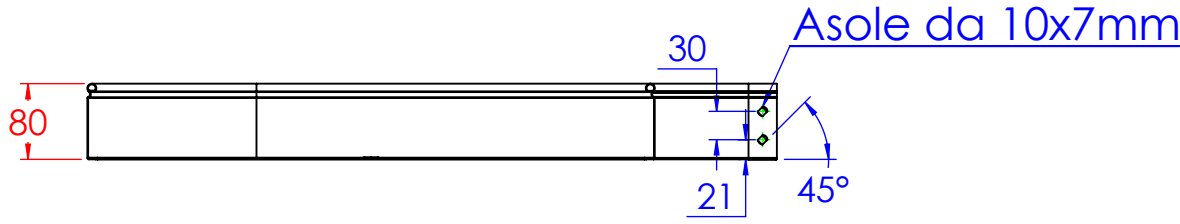


1 2 3 4 5 6

A

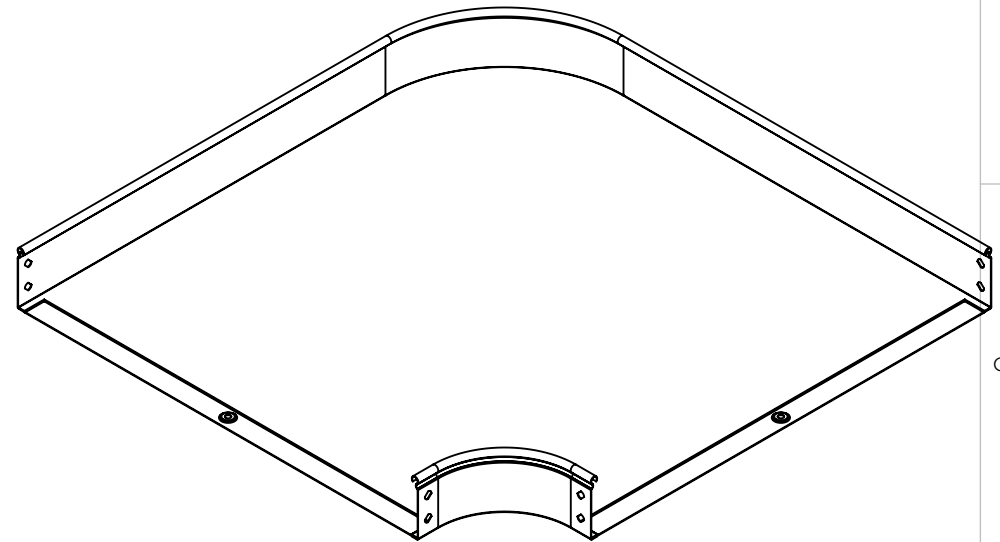
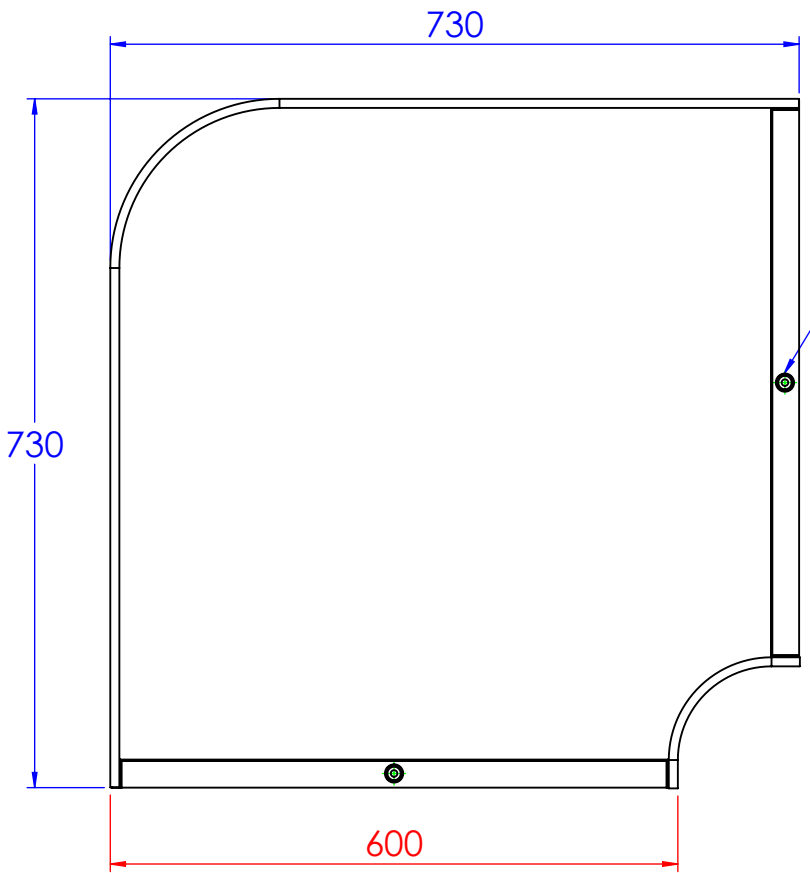
A



B

B

N°2 borchie di fondo centrate



C

C

D



Descrizione:
Curva piana 90° B.600 H.80

Codice:
5280017

Materiale: ZS
Finitura:
Peso(Kg): 4.97
Disegno numero:
528X017

REV	MODIFICA	DATA	Disegnato	Resp.	Data
			Fabrizio Molinari	Fabrizio Molinari	04/04/2014
			Marco Scagliola	Marco Scagliola	04/04/2014

Revisionato Da: _____
 Resp. Approvato: _____

Rev.
0

QUOTE SENZA INDICAZIONE DI TOLLERANZA

DIMENSIONI IN MM					SCOSTAMENTI LIMITE CAMPI DIMENSIONALI UNI ISO 2768-1 M					SCOSTAMENTI LIMITE PER DIM. ANGOLARI UNI ISO 2768-1 F				
OLTRE 3	OLTRE 6	OLTRE 30	OLTRE 120	OLTRE 400	OLTRE 1000	OLTRE 15	OLTRE 30	OLTRE 120	OLTRE 400	OLTRE 1000	OLTRE 15	OLTRE 30	OLTRE 120	OLTRE 400
FINO A 3	FINO A 6	FINO A 30	FINO A 120	FINO A 400	FINO A 1000	FINO A 15	FINO A 30	FINO A 120	FINO A 400	FINO A 1000	FINO A 15	FINO A 30	FINO A 120	FINO A 400
±0.1	±0.2	±0.3	±0.5	±0.8	±1.2	±1°	±0°30'	±0°20'	±0°10'					



Scala: _____ Foglio 1 di 1 A4

1

2