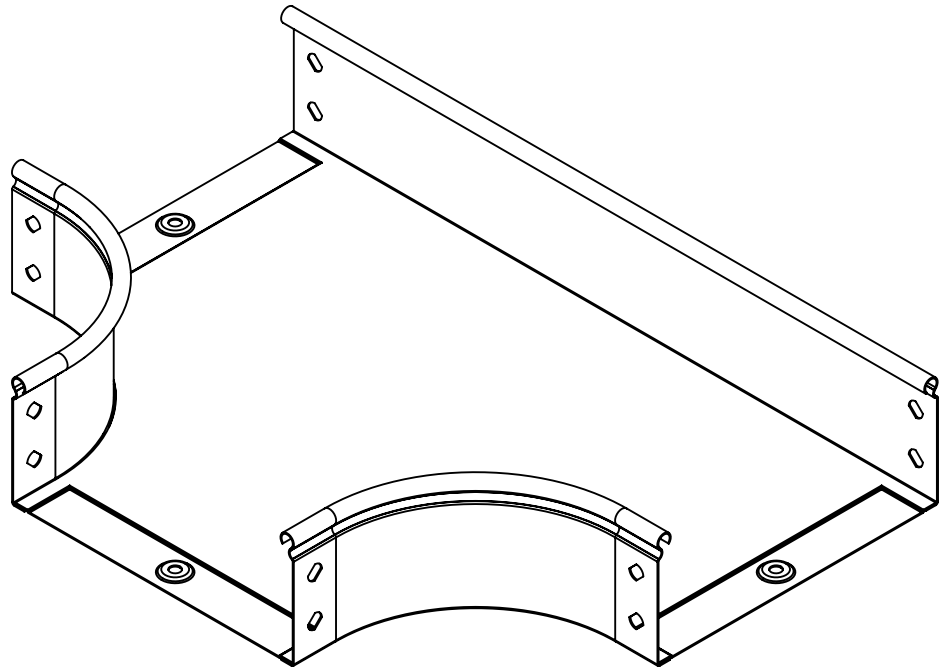
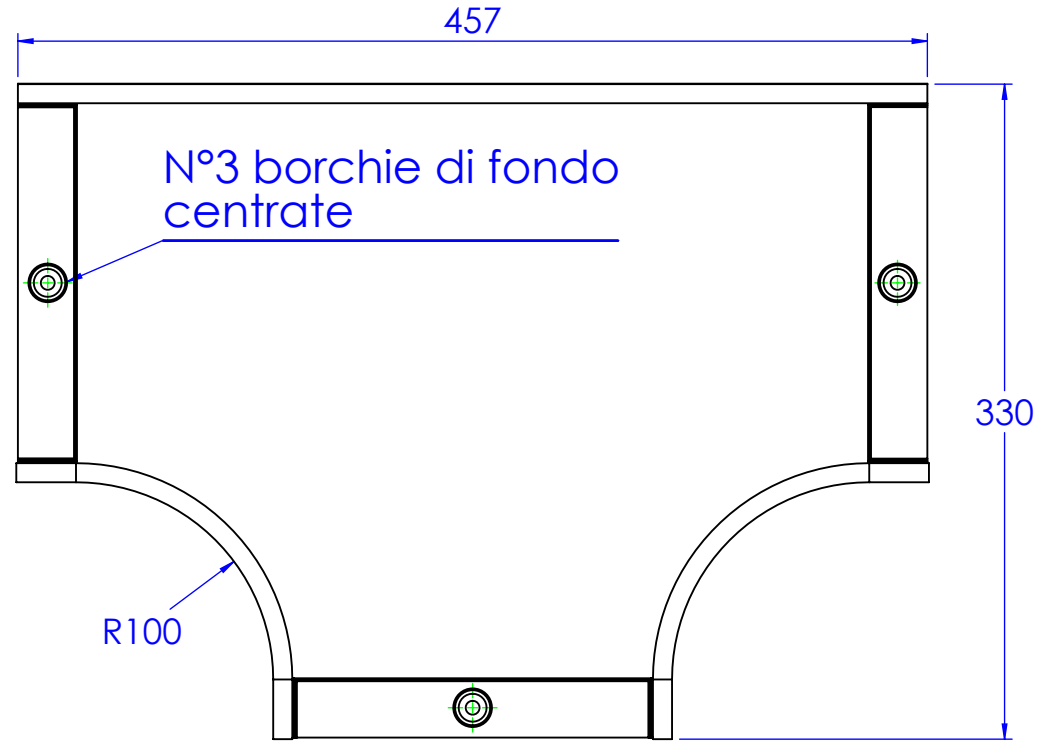
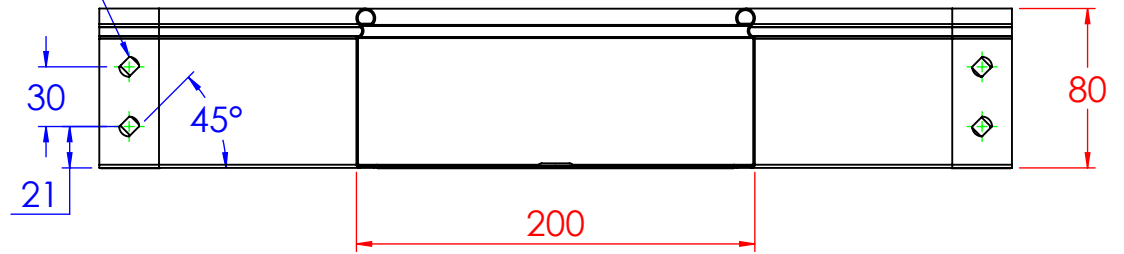


Asole da 10x7mm



Descrizione: Derivazione piana DPT B.200 H.80

Codice: 5280023

Materiale: ZS

Finitura: Peso(Kg): 1.33

Disegno numero: 528X023

Rev. 0

REV	MODIFICA	DATA	Disegnato	Resp.	Data
			Fabrizio Molinari		10/04/2014
			Fabrizio Molinari		10/04/2014
			Marco Scagliola	Approvato	10/04/2014

DIMENSIONI IN MM		SCOSTAMENTI LIMITE CAMPI DIMENSIONALI UNI ISO 2768-1 M					SCOSTAMENTI LIMITE PER DIM. ANGOLARI UNI ISO 2768-1 F		
OLTRE 3	OLTRE 6	OLTRE 30	OLTRE 120	OLTRE 400	OLTRE 1000	OLTRE 10	OLTRE 50	OLTRE 120	
FINO A 3	FINO A 30	FINO A 120	FINO A 400	FINO A 1000	FINO A 2000	FINO A 10	FINO A 50	FINO A 120	
±0.1	±0.2	±0.3	±0.5	±0.8	±1.2	±1°	±0°30'	±0°20'	±0°10'

