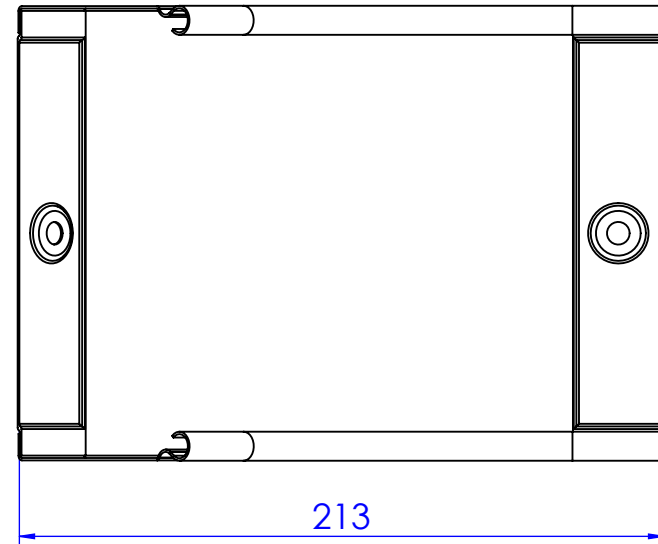
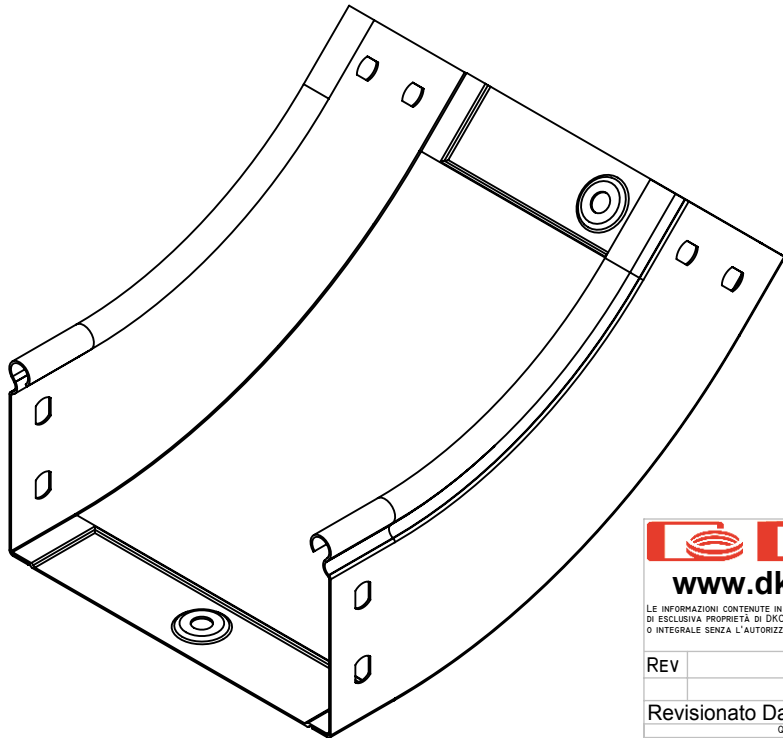
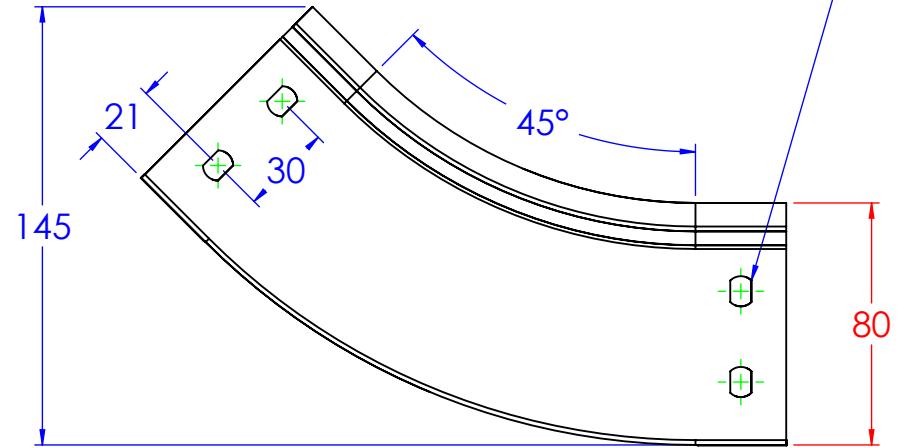
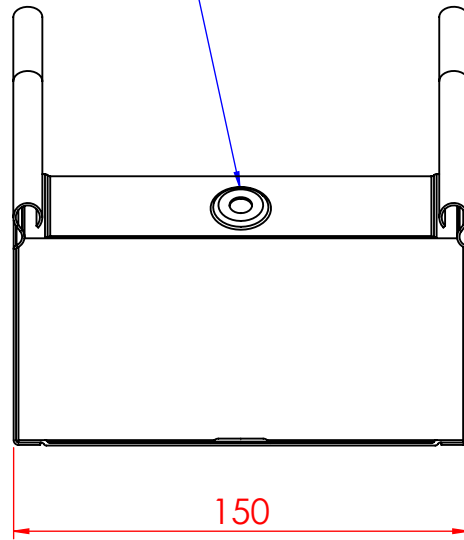


N°2 borchie di fondo centrate

Asole da 10x7mm



Descrizione:
Curva salita 45° B.150 H.80

Codice: 5280052

Materiale: ZS
Finitura:

REV	MODIFICA	DATA	Disegnato	Resp. Approvato
			Fabrizio Molinari	Marco Scagliola
Revisionato Da:				
<small> DIMENSIONI IN MM SCOSTAMENTI LIMITE CAMPI DIMENSIONALI UNI ISO 2768-1 M SCOSTAMENTI LIMITE PER DIM. ANGOLARI UNI ISO 2768-1 F </small>				
±0.1	±0.2	±0.3	±0.5	±0.8
			±1.2	±1°
			±0°30'	±0°20'
			±0°10'	

DATA	Disegnato	Resp. Approvato
22/04/2014	Fabrizio Molinari	Marco Scagliola
22/04/2014	Fabrizio Molinari	Marco Scagliola
22/04/2014	Fabrizio Molinari	Marco Scagliola

Peso(Kg): 0.49	Rev. 0
Disegno numero: 528X052	