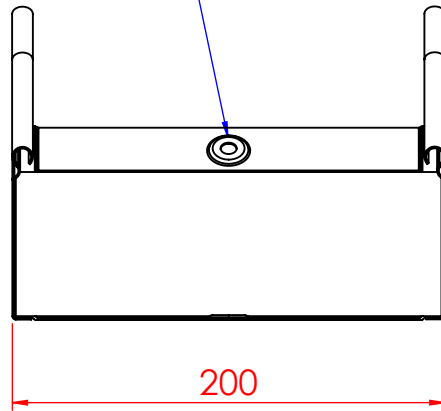
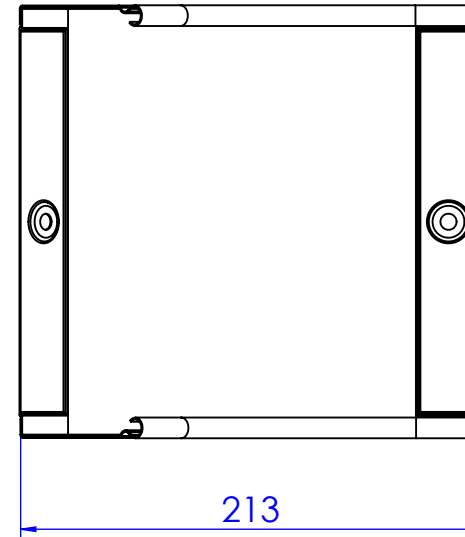
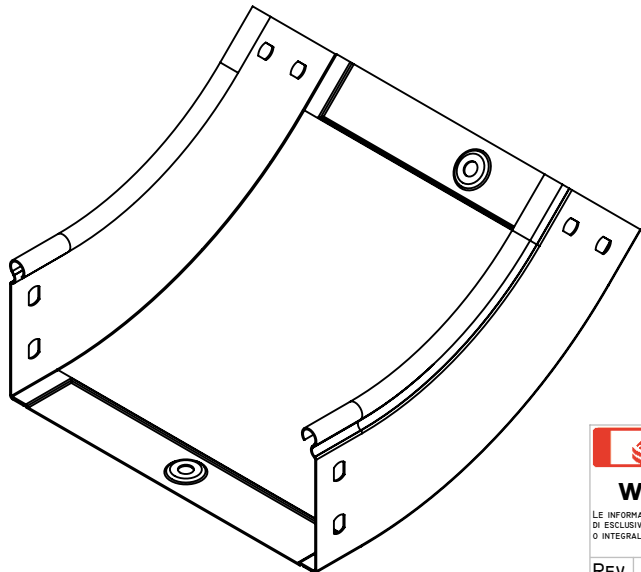
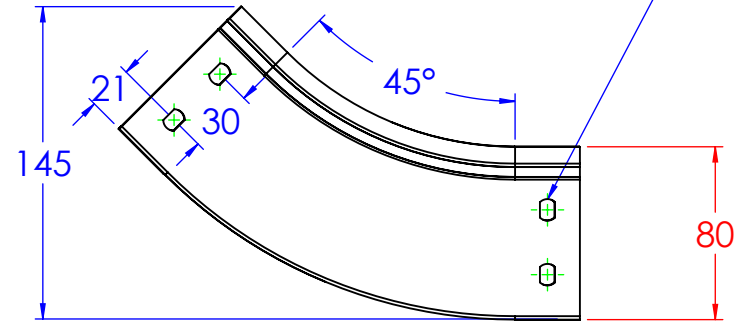


N°2 borchie di fondo centrate



Asole da 10x7mm



Descrizione:  
Curva salita 45° B.200 H.80

Codice: 5280053

Materiale: ZS  
Finitura:  
Peso(Kg): 0.56  
Disegno numero:  
528X053

REV	MODIFICA	DATA

Disegnato	Data
Fabrizio Molinari	26/09/2014
Controllato	Data
Fabrizio Molinari	26/09/2014
Approvato	Data
Marco Scagliola	26/09/2014

Revisionato Da: \_\_\_\_\_  
 Resp. Approvato \_\_\_\_\_

QUOTE SENZA INDICAZIONE DI TOLLERANZA									
DIMENSIONI IN MM					SCOSTAMENTI LIMITE PER DIM. ANGOLARI UNI ISO 2768-1 M				
OLTR E 3	OLTR E 6	OLTR E 30	OLTR E 120	OLTR E 400	OLTR E 1000	FINO A 10	OLTR E 15	OLTR E 50	OLTR E 120
FINO A 6	FINO A 30	FINO A 120	FINO A 400	FINO A 1000	FINO A 2000	FINO A 10	FINO A 50	FINO A 120	FINO A 250
±0.1	±0.2	±0.3	±0.5	±0.8	±1.2	±1°	±0°30'	±0°20'	±0°10'

