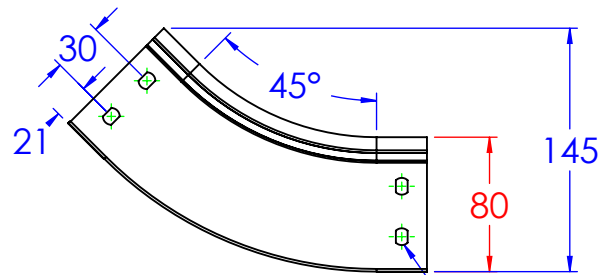
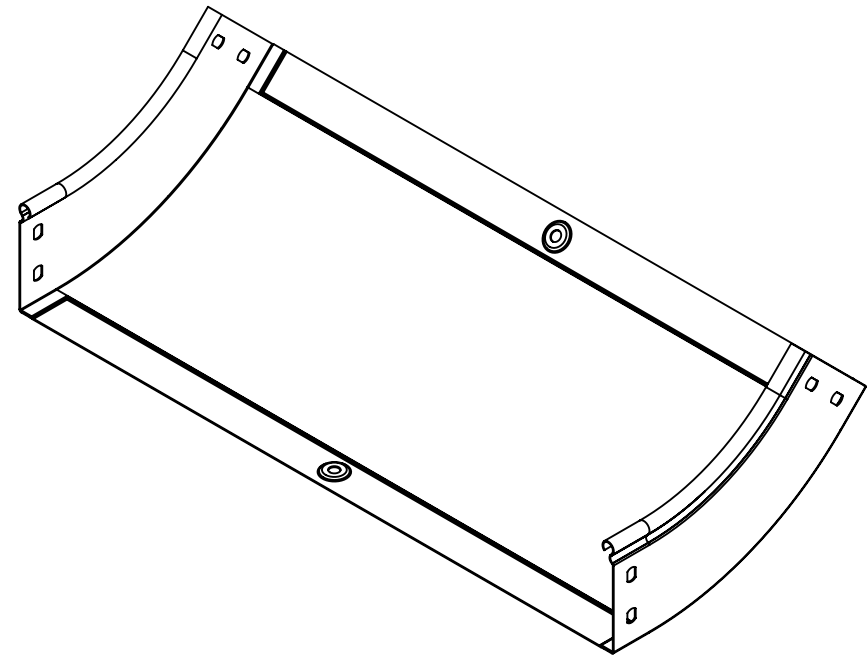
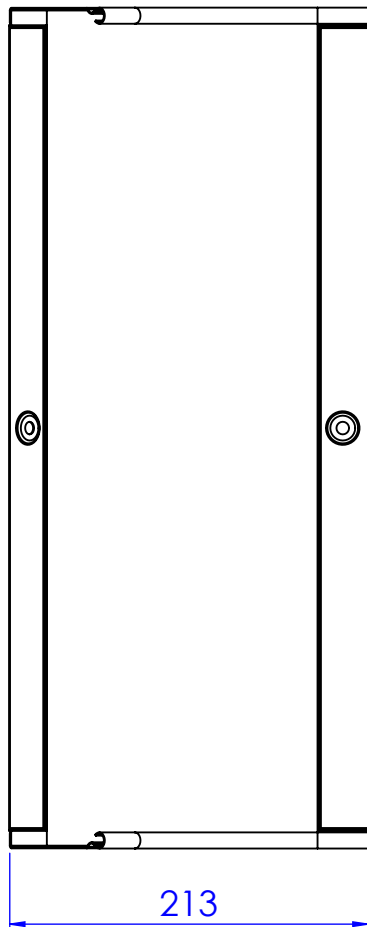
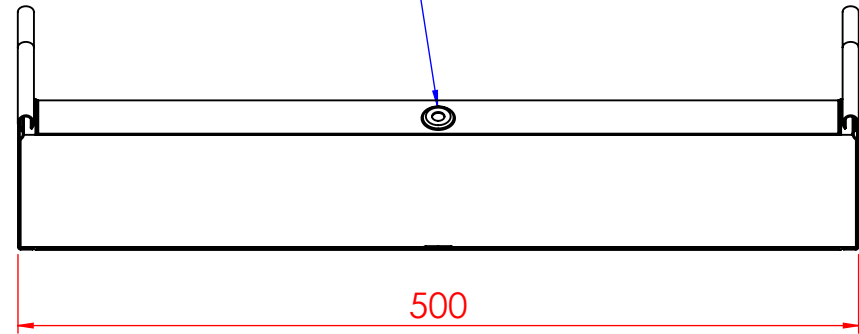


N°2 borchie di fondo centrate



Asole da 10x7mm



Descrizione:
Curva salita 45° B.500 H.80

Codice: 5280056

Materiale: ZS
Finitura:
Peso(Kg): 1.02
Disegno numero:
528X056

REV	MODIFICA	DATA	Disegnato	Resp.	Data
			Fabrizio Molinari		26/09/2014
			Fabrizio Molinari		26/09/2014
			Marco Scagliola	Approvato	26/09/2014

DIMENSIONI IN MM		QUOTE SENZA INDICAZIONE DI TOLLERANZA					SCOSTAMENTI LIMITE PER DIM. ANGOLARI UNI ISO 2768-1 F		
OLTRE 3	OLTRE 6	OLTRE 30	OLTRE 120	OLTRE 400	OLTRE 1000	FINO A 10	OLTRE 10	OLTRE 50	OLTRE 120
FINO A 3	FINO A 30	FINO A 120	FINO A 400	FINO A 1000	FINO A 2000	FINO A 10	FINO A 50	FINO A 120	FINO A 250
±0.1	±0.2	±0.3	±0.5	±0.8	±1.2	±1°	±0°30'	±0°20'	±0°10'