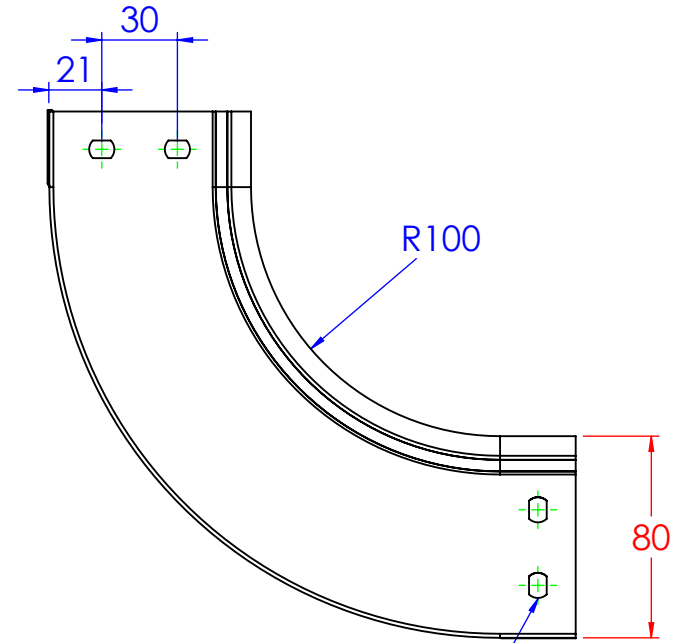
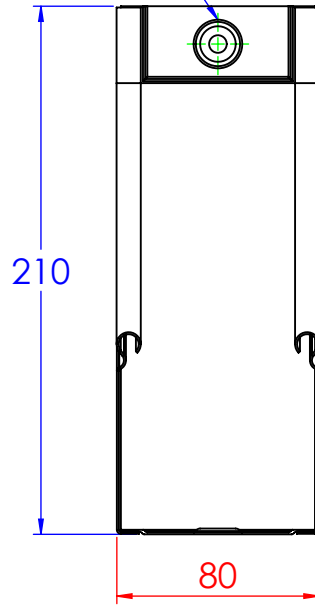
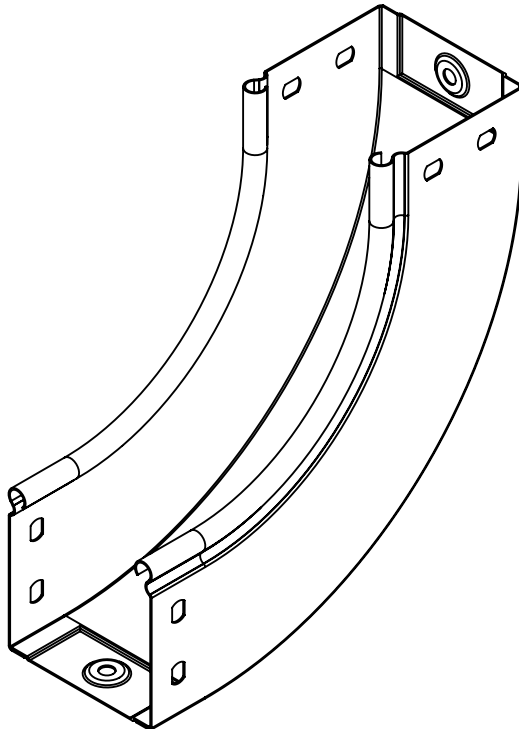
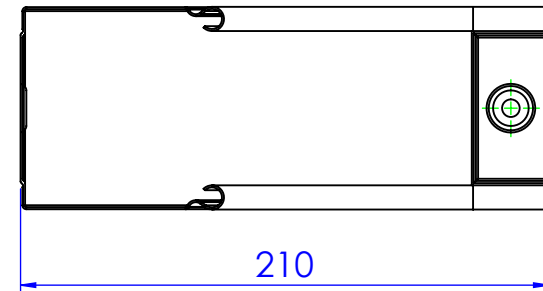


N°2 borchie di fondo centrate



Asole da 10x7mm



Descrizione: C5 Curva salita 90° B.80 H.80

Codice: 5280060

Materiale: ZS
Finitura:

REV	MODIFICA	DATA	Disegnato	Resp. Approvato
			Fabrizio Molinari	Marco Scagliola
Revisionato Da:				
<small>QUOTE SENZA INDICAZIONE DI TOLLERANZA</small> <small>LE INFORMAZIONI CONTENUTE IN QUESTO DISEGNO SONO DI ESCLUSIVA PROPRIETÀ DI DKC. OGNI RIPRODUZIONE PARZIALE O INTEGRALE SENZA L'AUTORIZZAZIONE SCRITTA DI DKC È PROIBITA.</small>				
<small>DIMENSIONI IN MM</small> <small>SCOSTAMENTI LIMITE CAMPI DIMENSIONALI UNI ISO 2768-1 M</small> <small>SCOSTAMENTI LIMITE PER DIM. ANGOLARI UNI ISO 2768-1 F</small>				
OLTR. 5 FINO A 6	OLTR. 6 FINO A 30	OLTR. 30 FINO A 120	OLTR. 120 FINO A 400	OLTR. 400 FINO A 1000
±0.1	±0.2	±0.3	±0.5	±0.8
			±1.2	±1°
			±0°30'	±0°20'
			±0°10'	

Resp.	Data
Fabrizio Molinari	24/09/2014
Fabrizio Molinari	24/09/2014
Marco Scagliola	24/09/2014

Peso(Kg): 0.52	Rev. 0
Disegno numero: 528X060	



Scala:

Foglio 1 di 1

A4